


# Heizkörperthermostat – pure Radiator Thermostat – pure

HmIP-eTRV-3




 Installations- und  
Bedienungsanleitung

 Installation and operating  
manual

 Notice d'installation et  
d'emploi

 Manual de instalación  
y uso

 Istruzioni per l'installazione  
e l'uso

 Installatie- en  
bedieningshandleiding



## Inhaltsverzeichnis

1	Lieferumfang.....	3
2	Hinweise zur Anleitung.....	3
3	Gefahrenhinweise .....	3
4	Funktion und Geräteübersicht .....	4
5	Allgemeine Systeminformationen .....	5
6	Inbetriebnahme.....	5
6.1	Anlernen an die Home Control Unit/den Access Point.....	5
6.2	Montage.....	6
6.2.1	Thermostat demontieren.....	6
6.2.2	Heizkörperthermostat montieren .....	7
6.2.3	Stützring .....	8
6.2.4	Adapter für Danfoss .....	8
6.3	Adaptierfahrt.....	9
7	Bedienung .....	10
8	Batterien wechseln .....	11
9	Fehlerbehebung .....	11
9.1	Schwache Batterien.....	11
9.2	Befehl nicht bestätigt.....	11
9.3	Duty Cycle .....	12
9.4	Fehlercodes und Blinkfolgen.....	13
10	Wiederherstellung der Werkseinstellungen.....	15
11	Wartung und Reinigung.....	15
12	Allgemeine Hinweise zum Funkbetrieb .....	15
13	Entsorgung.....	16
14	Technische Daten .....	17

Dokumentation © 2024 eQ-3 AG, Deutschland

Alle Rechte vorbehalten. Ohne schriftliche Zustimmung des Herausgebers darf diese Anleitung auch nicht auszugsweise in irgendeiner Form reproduziert werden oder unter Verwendung elektronischer, mechanischer oder chemischer Verfahren vervielfältigt oder verarbeitet werden.

Es ist möglich, dass die vorliegende Anleitung noch drucktechnische Mängel oder Druckfehler aufweist. Die Angaben in dieser Anleitung werden jedoch regelmäßig überprüft und Korrekturen in der nächsten Ausgabe vorgenommen. Für Fehler technischer oder drucktechnischer Art und ihre Folgen übernehmen wir keine Haftung.

Alle Warenzeichen und Schutzrechte werden anerkannt.

Änderungen im Sinne des technischen Fortschritts können ohne Vorankündigung vorgenommen werden.

161048 (web) | Version 1.1 (10/2024)



## 1 Lieferumfang

- 1x Heizkörperthermostat – pure
- 3x Adapter Danfoss (RA, RAV, RAVL)
- 1x Stützring
- 1x Mutter M4
- 1x Zylinderkopfschraube  
M4 x 12 mm
- 2x 1,5 V LR6/Mignon/AA Batterien
- 1x Bedienungsanleitung


## 2 Hinweise zur Anleitung







Lesen Sie diese Anleitung sorgfältig, bevor Sie Ihre Homematic IP Geräte in Betrieb nehmen. Bewahren Sie die Anleitung zum späteren Nachschlagen auf! Wenn Sie das Gerät anderen Personen zur Nutzung überlassen, übergeben Sie auch diese Anleitung.

### Benutzte Symbole:

-  **Achtung!** Hier wird auf eine Gefahr hingewiesen.
-  **Hinweis.** Dieser Abschnitt enthält zusätzliche wichtige Informationen!

## 3 Gefahrenhinweise

-  **Vorsicht!** Explosionsgefahr bei unsachgemäßem Austausch der Batterien. Ersatz nur durch denselben oder einen gleichwertigen Typ. Batterien dürfen niemals aufgeladen werden. Batterien nicht ins Feuer werfen. Batterien nicht übermäßiger Wärme aussetzen. Batterien nicht kurzschließen. Es besteht Explosionsgefahr!

-  Ausgelaufene oder beschädigte Batterien können bei Berührung mit der Haut Verätzungen verursachen, benutzen Sie deshalb in diesem Fall geeignete Schutzhandschuhe.
-  Öffnen Sie das Gerät nicht. Es enthält keine durch den Anwender zu wartenden Teile. Im Fehlerfall lassen Sie das Gerät von einer Fachkraft prüfen.
-  Aus Sicherheits- und Zulassungsgründen (CE) ist das eigenmächtige Umbauen und/oder Verändern des Gerätes nicht gestattet.
-  Betreiben Sie das Gerät nur in trockener sowie staubfreier Umgebung, setzen Sie es keinem Einfluss von Feuchtigkeit, Vibrationen, ständiger Sonnen- oder anderer Wärmeeinstrahlung, Kälte und keinen mechanischen Belastungen aus.
-  Das Gerät ist kein Spielzeug! Erlauben Sie Kindern nicht damit zu spielen. Lassen Sie das Verpackungsmaterial nicht achtlos liegen. Plastikfolien/ -tüten, Styroporsteile etc. können für Kinder zu einem gefährlichen Spielzeug werden.
-  Bei Sach- oder Personenschäden, die durch unsachgemäße Handhabung oder Nichtbeachten der Gefahrenhinweise verursacht werden, übernehmen wir keine Haftung. In solchen Fällen erlischt jeder Gewährleistungsanspruch! Für Folgeschäden übernehmen wir keine Haftung!

- i** Das Gerät ist nur für den Einsatz in wohnungsähnlichen Umgebungen geeignet.
- i** Jeder andere Einsatz, als der in dieser Bedienungsanleitung beschriebene, ist nicht bestimmungsgemäß und führt zu Gewährleistungs- und Haftungsausschluss.

## 4 Funktion und Geräteübersicht

Der Homematic IP Heizkörperthermostat kann die Raumtemperatur zeitgesteuert und bedarfsgerecht über ein Heizprofil mit individuellen Heizphasen regulieren. Sie können den Heizkörperthermostat direkt am Gerät bedienen. Alternativ haben Sie die Möglichkeit, den Heizkörperthermostat in Verbindung mit einem Homematic IP Access Point komfortabel über die kostenlose Homematic IP App zu steuern. In Verbindung mit einem Homematic IP Fenster- und Türkontakt wird die Temperatur beim Lüften automatisch abgesenkt. Der Heizkörperthermostat passt auf alle gängigen Heizkörperventile und ist einfach zu montieren - ohne Ablassen von Heizungswasser oder Eingriff in das Heizungssystem. Die zusätzliche Boost-Funktion ermöglicht ein schnelles, kurzzeitiges Aufheizen des Heizkörpers durch Öffnung des Ventils. Das E-Paper-Display ermöglicht ein Ablesen der Temperatur und lässt sich flexibel an die Montageausrichtung anpassen.

### Geräteübersicht:

- (A) Metallmutter
- (B) E-Paper-Display
- (C) Stellrad/Boost-Taste/LED
- (D) Batteriefach(-deckel)

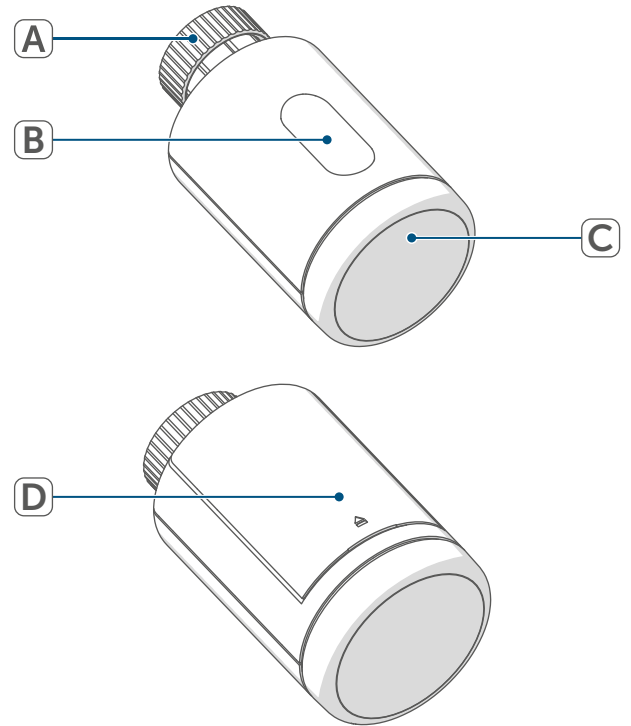


Abbildung 1

### Displayübersicht:

888	Soll-Temperatur
🔋	Leere Batterie
MANU	Manueller Betrieb
inw	Ventilinformation: Initialisierung
AdA	Ventilinformation: Adaptionsfahrt starten
Loc	Bediensperre



Abbildung 2



## 5 Allgemeine Systeminformationen

Dieses Gerät ist Teil des Homematic IP Smart-Home-Systems und kommuniziert über das Homematic IP Funkprotokoll. Alle Geräte des Systems können komfortabel und individuell per Smartphone über die Homematic IP App konfiguriert werden. Welcher Funktionsumfang sich innerhalb des Systems im Zusammenspiel mit weiteren Komponenten ergibt, entnehmen Sie bitte dem Homematic IP Anwenderhandbuch. Alle technischen Dokumente und Updates finden Sie stets aktuell unter [www.homematic-ip.com](http://www.homematic-ip.com).

## 6 Inbetriebnahme

### 6.1 Anlernen an die Home Control Unit/den Access Point

Damit das Gerät in Ihr System integriert werden und mit anderen Homematic IP Geräten kommunizieren kann, muss es zunächst an die Homematic IP Home Control Unit oder den Homematic IP Access Point angelernt werden.

**i** Richten Sie zunächst Ihre Homematic IP Home Control Unit oder den Homematic IP Access Point über die Homematic IP App ein, um weitere Homematic IP Geräte im System nutzen zu können. Ausführliche Informationen dazu finden Sie in der Bedienungsanleitung der Home Control Unit bzw. des Access Points.

Zum Anlernen des Geräts gehen Sie wie folgt vor:

- Öffnen Sie die Homematic IP App auf Ihrem Smartphone.
- Wählen Sie den Menüpunkt „Gerät anlernen“ aus.
- Öffnen Sie das Batteriefach, indem Sie den Batteriefachdeckel nach oben abziehen.

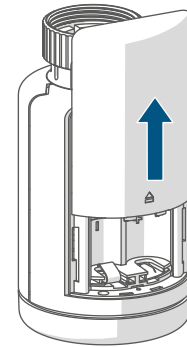


Abbildung 3

- Ziehen Sie den Isolierstreifen aus dem Batteriefach heraus. Der Anlernmodus ist für 3 Minuten aktiv.

**i** Sie können den Anlernmodus manuell für weitere 3 Minuten starten, indem Sie das Stellrad (C) kurz drücken.

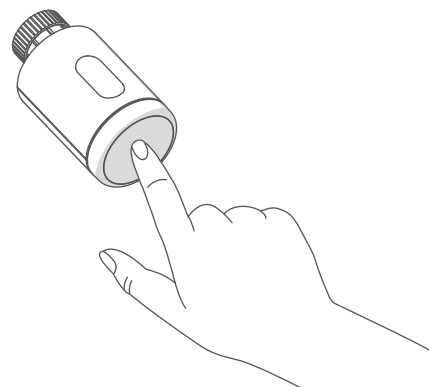


Abbildung 4

Das Gerät erscheint automatisch in der Homematic IP App.

- Zur Bestätigung geben Sie in der App die letzten vier Ziffern der Gerätenummer (SGTIN) ein oder scannen Sie den QR-Code. Die Gerätenummer finden Sie auf dem Aufkleber im Lieferumfang oder direkt am Gerät.
- Warten Sie, bis der Anlernvorgang abgeschlossen ist.
- Zur Bestätigung eines erfolgreichen Anlernvorgangs leuchtet die LED (C) grün. Das Gerät ist nun einsatzbereit.
- Leuchtet die LED rot, versuchen Sie es erneut.
- Vergeben Sie in der App einen Namen für das Gerät und ordnen Sie es einem Raum zu.
- Folgen Sie für die weitere Konfiguration den Anweisungen in der App.

## 6.2 Montage

- i** Bitte lesen Sie diesen Abschnitt erst vollständig, bevor Sie mit der Montage beginnen.

Die Montage des Homematic IP Heizkörperthermostat ist einfach und kann ohne Ablassen von Heizungswasser oder Eingriff in das Heizungssystem erfolgen. Spezialwerkzeug oder ein Abschalten der Heizung sind nicht erforderlich.

Die am Heizkörperthermostat angebrachte Metallmutter (A) ist universell einsetzbar und ohne Zubehör passend für alle Ventile mit dem Gewindedmaß M30 x 1,5 mm der gängigsten Hersteller. Eine Übersicht und weitere Informationen über die kompatiblen

Hersteller und zu den Ventiladaptern finden Sie auf [www.homematic-ip.com](http://www.homematic-ip.com)

Durch die im Lieferumfang enthaltenen Adapter ist das Gerät auch auf Heizkörperventile vom Typ Danfoss RA, Danfoss RAV und Danfoss RAVL montierbar (s. „6.2.4 Adapter für Danfoss“ auf Seite 8).

### 6.2.1 Thermostat demontieren

- i** Bei erkennbaren Schäden am vorhandenen Thermostat, am Ventil oder an den Heizungsrohren konsultieren Sie bitte einen Fachmann.

Demontieren Sie den alten Thermostatkopf von Ihrem Heizkörperventil:

- Drehen Sie den Thermostatkopf auf den Maximalwert (1) gegen den Uhrzeigersinn. Der Thermostatkopf drückt jetzt nicht mehr auf die Ventilschraube und kann so leichter demontiert werden.

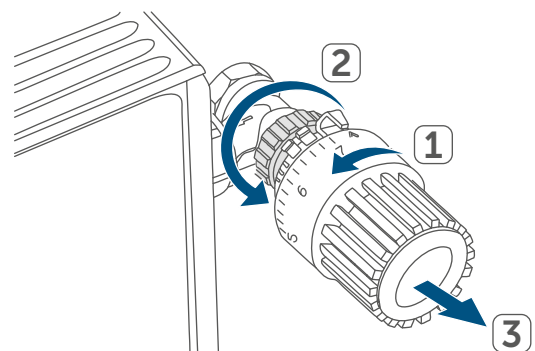


Abbildung 5

Die Fixierung des Thermostatkopfes kann unterschiedlich ausgeführt sein:

- Überwurfmutter: Schrauben Sie die Überwurfmutter gegen den Uhrzeigersinn ab (2). Danach können Sie den Thermostatkopf abnehmen (3).
- Schnappbefestigungen: Sie können so befestigte Thermostatköpfe einfach lösen, indem Sie den Verschluss/Überwurfmutter ein klein wenig gegen den Uhrzeigersinn drehen. Danach können Sie den Thermostatkopf abnehmen.
- Klemmverschraubungen: Der Thermostatkopf wird durch einen Befestigungsring gehalten, der mit einer Schraube zusammengehalten wird. Lösen Sie diese Schraube und nehmen Sie den Thermostatkopf vom Ventil ab.
- Verschraubung mit Madenschrauben: Lösen Sie die Madenschraube und nehmen Sie den Thermostatkopf ab.

## 6.2.2 Heizkörperthermostat montieren

Nach der Demontage des alten Thermostatkopfes können Sie den neuen Heizkörperthermostat auf dem Heizungsventil montieren. Die Montagehinweise werden zudem im Display des Geräts angezeigt:

- Setzen Sie den Heizkörperthermostat mit der Metallmutter (A) auf das Heizungsventil.

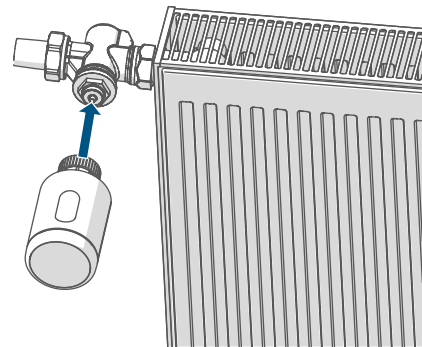


Abbildung 6

- Drehen Sie die Metallmutter auf dem Heizungsventil fest.

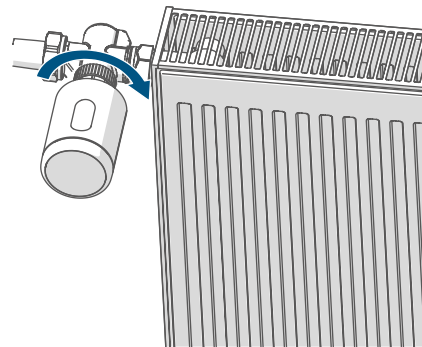


Abbildung 7

- i
 Bei Bedarf verwenden Sie einen der beiliegenden Adapter für Danfoss Ventile (s. „6.2.4 Adapter für Danfoss“ auf Seite 8) oder den beiliegenden Stützring.

### 6.2.3 Stützring

Bei den Ventilen einiger Hersteller weist der in das Gerät hineinragende Teil des Ventils nur einen geringen Durchmesser auf, was zu einem lockeren Sitz des Heizkörperthermostats führt. In diesem Fall sollte der beiliegende Stützring vor der Montage in den Flansch des Geräts eingelegt werden. Anschließend können Sie den Heizkörperthermostat wie zuvor beschrieben montieren.

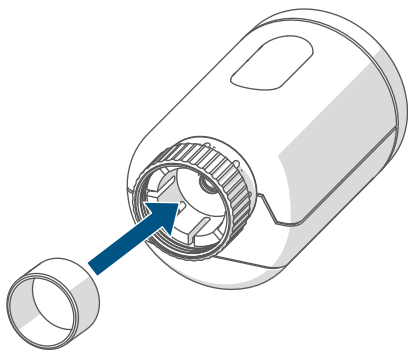



Abbildung 8

### 6.2.4 Adapter für Danfoss


Zur Montage auf Ventile von Danfoss ist einer der beiliegenden Adapter erforderlich. Die Zuordnung des passenden Adapters zum entsprechenden Ventil entnehmen Sie den nachfolgenden Abbildungen.

 Achten Sie darauf, sich nicht die Finger zwischen den Adapterhälften einzuklemmen!

Die Adapter RA und RAV wurden Zugunsten eines besseren Sitzes mit Vorspannung produziert. Bei Montage verwenden Sie ggf. einen Schraubendreher und biegen diese im Bereich der Schraube leicht auf.

### Danfoss RA

Die Ventilkörper von Danfoss weisen umlaufend längliche Einkerbungen auf, die auch einen besseren Sitz des Adapters nach dem Aufrasten gewährleisten.

 Achten Sie bei der Montage darauf, dass die Zapfen im Inneren des Adapters eine deckungsgleiche Position zu den Einkerbungen am Ventil haben.

- Rasten Sie den Adapter vollständig am Ventil auf.
- Befestigen Sie den Adapter mit der beiliegenden Schraube und Mutter.

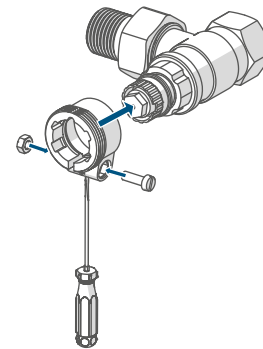


Abbildung 9

## Danfoss RAV

Die Ventilkörper von Danfoss weisen umlaufend längliche Einkerbungen auf, die auch einen besseren Sitz des Adapters nach dem Aufrasten gewährleisten.

**i** Achten Sie bei der Montage darauf, dass die Zapfen im Inneren des Adapters eine deckungsgleiche Position zu den Einkerbungen am Ventil haben.

- Rasten Sie den Adapter vollständig am Ventil auf.
- Befestigen Sie den Adapter mit der beiliegenden Schraube und Mutter.
- Setzen Sie die Stößelverlängerung auf den Ventilstift.

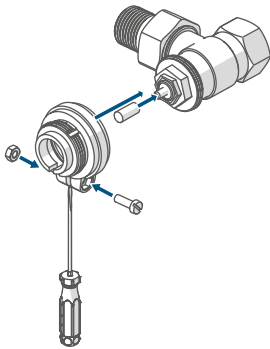


Abbildung 10

## Danfoss RAVL

Die Ventilkörper von Danfoss weisen umlaufend längliche Einkerbungen auf, die auch einen besseren Sitz des Adapters nach dem Aufrasten gewährleisten.

**i** Achten Sie bei der Montage darauf, dass die Zapfen im Inneren des Adapters eine deckungsgleiche Position zu den Einkerbungen am Ventil haben.

- Rasten Sie den Adapter vollständig am Ventil auf.
- Setzen Sie die Stößelverlängerung auf den Ventilstift.

**i** Der RAVL-Adapter muss nicht verschraubt werden.

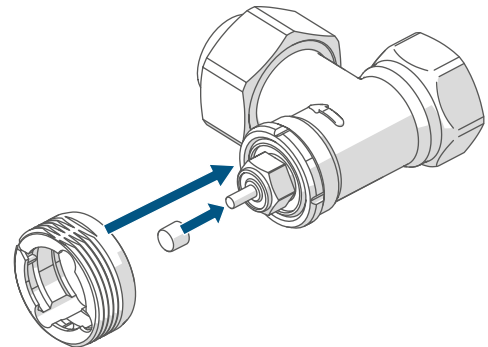


Abbildung 11

## 6.3 Adaptierfahrt

**i** Nach dem Einlegen der Batterien fährt der Motor zunächst zurück, um die Montage zu erleichtern. Währenddessen wird „i“ und das Aktivitätssymbol „u“ angezeigt.

**i** Wurde die Adaptierfahrt vor der Montage eingeleitet bzw. wird eine Fehlermeldung (F1, F2, F3) angezeigt, drücken Sie das Stellrad (C).

Nachdem der Heizkörperthermostat erfolgreich montiert wurde, muss im nächsten Schritt zur Anpassung ans Ventil eine Adaptierfahrt „AdA“ durchgeführt werden. Dazu gehen Sie wie folgt vor:

- Drücken Sie das Stellrad (C), um die Adaptierfahrt zu starten.

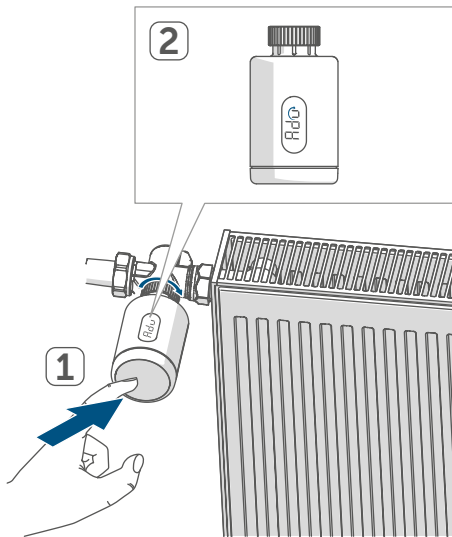


Abbildung 12

**i** Die Adaptierfahrt startet automatisch 1 Minute nach Einlegen der Batterien, sofern das Gerät angelernt wurde.

Der Heizkörperthermostat führt die Adaptierfahrt durch. Dabei werden „AdA“ und das Aktivitätssymbol „A“ im Display angezeigt. Währenddessen ist keine Bedienung möglich. Nach erfolgreicher Adaptierfahrt wechselt das Display zur normalen Anzeige. Der Heizkörperthermostat kann nun bedient werden.

**i** Durch erneutes Drücken des Stellrads, können Sie die Adaptierfahrt abrechnen. Anschließend erscheint „AdA“ und das Aktivitätssymbol „A“ im Display.

## 7 Bedienung

Nach der Konfiguration stehen Ihnen einfache Bedienfunktionen direkt am Gerät zur Verfügung.

- **Temperatur:** Drehen Sie das Stellrad (C) nach rechts oder links, um die Temperatur des Heizkörpers manuell zu verändern. Im Automatikbetrieb bleibt die manuell eingestellte Temperatur bis zum nächsten Schaltzeitpunkt bestehen. Danach wird das eingestellte Heizprofil wieder aktiviert. Im manuellen Betrieb bleibt die Temperatur bis zur nächsten manuellen Änderung erhalten.
- **Boost-Funktion:** Drücken Sie das Stellrad (C) kurz, um die Boost-Funktion für schnelles, kurzzeitiges Aufheizen des Heizkörpers durch Öffnung des Ventils zu aktivieren. Dadurch wird sofort ein angenehmes Wärmegefühl im Raum erreicht.

**i** Wenn Sie das Gerät an einer Homematic IP Home Control Unit oder einem Homematic IP Access Point angelernt haben, können Sie die LED-Farbe des Stellrads (C) für verschiedene Aktionen direkt in der App konfigurieren. Der lange Tastendruck des Stellrads (C) wechselt zwischen dem Automatik-Betrieb und dem Manuellen Betrieb.



## 8 Batterien wechseln

Erscheint das Symbol für leere Batterien (🔋) im Display bzw. in der App, tauschen Sie die verbrauchten Batterien gegen zwei neue Batterien des Typs LR6/Mignon/AA aus. Beachten Sie dabei die richtige Polung der Batterien. Um neue Batterien einzulegen, gehen Sie wie folgt vor:

- Öffnen Sie das Batteriefach, indem Sie den Batteriefachdeckel (F) nach oben abziehen (*→siehe Abbildung*).
- Entnehmen Sie die Batterien.
- Legen Sie zwei neue 1,5 V LR6/Mignon/AA Batterien entsprechend der Polaritätsmarkierungen in das Batteriefach ein.
- Achten Sie nach dem Einlegen der Batterien auf die Blinkfolgen der LED (*s. „9.4 Fehlercodes und Blinkfolgen“ auf Seite 13*).

Nach dem Einlegen der Batterien führt der Heizkörperthermostat zunächst für ca. 2 Sekunden einen Selbsttest und ggf. eine Adaptierfahrt durch. Danach erfolgt die Initialisierung. Den Abschluss bildet die Test-Anzeige: oranges und grünes Leuchten.

## 9 Fehlerbehebung

### 9.1 Schwache Batterien

Wenn es der Spannungswert zulässt, ist der Heizkörperthermostat auch bei niedriger Batteriespannung betriebsbereit. Je nach Beanspruchung kann evtl. nach kurzer Erholungszeit der Batterien wieder mehrfach gesendet werden. Bricht beim Senden die Spannung wieder zusammen, wird das Symbol für leere Batterien (🔋) und der Fehlercode am Gerät angezeigt (*s. „9.4 Fehlercodes und Blinkfolgen“ auf Seite 13*). Tauschen Sie in diesem Fall die leeren Batterien gegen zwei neue aus (*s. „8 Batterien wechseln“ auf Seite 11*).

### 9.2 Befehl nicht bestätigt

Bestätigt mindestens ein Empfänger einen Befehl nicht, leuchtet zum Abschluss der fehlerhaften Übertragung die LED (C) rot auf. Grund für die fehlerhafte Übertragung kann eine Funkstörung sein (*s. „12 Allgemeine Hinweise zum Funkbetrieb“ auf Seite 15*). Die fehlerhafte Übertragung kann folgende Ursachen haben:

- Empfänger nicht erreichbar,
- Empfänger kann Befehl nicht ausführen (Lastausfall, mechanische Blockade etc.) oder
- Empfänger defekt.



### 9.3 Duty Cycle

Der Duty Cycle beschreibt eine gesetzlich geregelte Begrenzung der Sendezeit von Geräten im 868-MHz-Bereich. Das Ziel dieser Regelung ist es, die Funktion aller im 868-MHz-Bereich arbeitenden Geräte zu gewährleisten.

In dem von uns genutzten Frequenzbereich 868 MHz beträgt die maximale Sendezeit eines jeden Gerätes 1 % einer Stunde (also 36 Sekunden in einer Stunde). Die Geräte dürfen bei Erreichen des 1-%-Limits nicht mehr senden, bis diese zeitliche Begrenzung vorüber ist. Gemäß dieser Richtlinie, werden Homematic IP Geräte zu 100 % normenkonform entwickelt und produziert.


Im normalen Betrieb wird der Duty Cycle in der Regel nicht erreicht. Dies kann jedoch in Einzelfällen bei der Inbetriebnahme oder Erstinstallation eines Systems durch vermehrte und funktionsintensive Anlernprozesse der Fall sein. Eine Überschreitung des Duty-Cycle-Limits wird durch dreimal langsames rotes Blinken der LED (C) angezeigt und kann sich durch temporär fehlende Funktion des Gerätes äußern. Nach kurzer Zeit (max. 1 Stunde) ist die Funktion des Gerätes wiederhergestellt.

## 9.4 Fehlercodes und Blinkfolgen

Blinkcode/ Display-anzeige	Bedeutung	Lösung
F1	Ventilantrieb schwergängig	Prüfen Sie, ob der Stößel des Heizungsventils klemmt.
F2	Stellbereich zu groß	Überprüfen Sie die Befestigung des Heizkörperthermostats.
F3	Stellbereich zu klein	Prüfen Sie, ob der Stößel des Heizungsventils klemmt.
Batteriesymbol (🔋)	Batteriespannung gering	Tauschen Sie die Batterien des Geräts aus (s. <i>„8 Batterien wechseln“ auf Seite 11</i> ).
<p>*Werden leere Batterien nicht ausgetauscht, fährt der Heizkörperthermostat in eine "Ventilnotposition" um zu verhindern, dass das Gerät wegen zu geringer Batterieleistung die eingestellte Temperatur im Raum nicht mehr halten kann. Werksseitig ist eine Ventilnotposition von 15 % eingestellt.</p>		
Bediensperre (🔒)	Bediensperre aktiv	Deaktivieren Sie die Bediensperre in der App.
Kurzes oranges Blinken	Funkübertragung/Sendeversuch bzw. Konfigurationsdaten werden übertragen	Warten Sie, bis die Übertragung beendet ist.
1x langes grünes Leuchten	Vorgang bestätigt	Sie können mit der Bedienung fortfahren.
1x langes rotes Leuchten	Vorgang fehlgeschlagen oder Duty Cycle-Limit erreicht	Versuchen Sie es erneut (s. <i>„9.2 Befehl nicht bestätigt“ auf Seite 11</i> ) oder (s. <i>„9.3 Duty Cycle“ auf Seite 12</i> ).
Kurzes oranges Blinken (alle 10 s)	Anlernmodus aktiv	Geben Sie die letzten vier Ziffern der Geräte-Seriennummer zur Bestätigung ein (s. <i>„6.1 Anlernen an die Home Control Unit/den Access Point“ auf Seite 5</i> ).

Kurzes oranges Leuchten (nach grüner oder roter Empfangsmeldung)	Batterien leer	Tauschen Sie die Batterien aus (s. „8 Batterien wechseln“ auf Seite 11).
6x langes rotes Blinken	Gerät defekt	Achten Sie auf die Anzeige in Ihrer App oder wenden Sie sich an Ihren Fachhändler.
1x oranges und 1x grünes Leuchten (nach dem Einlegen der Batterien)	Testanzeige	Nachdem die Testanzeige erloschen ist, können Sie fortfahren.
Langes und kurzes oranges Blinken (im Wechsel)	Aktualisierung der Geräte- software (OTAU)	Warten Sie, bis das Update beendet ist.

## 10 Wiederherstellung der Werkseinstellungen


 Die Werkseinstellungen des Gerätes können wiederhergestellt werden. Dabei gehen alle Einstellungen verloren.

Um die Werkseinstellungen des Geräts wiederherzustellen, gehen Sie wie folgt vor:

- Öffnen Sie das Batteriefach, indem Sie den Batteriefachdeckel (F) nach oben abziehen (*→siehe Abbildung*).
- Entnehmen Sie eine Batterie.
- Legen Sie die Batterie entsprechend der Polaritätsmarkierungen bei gleichzeitig gedrücktem Stellrad (C) wieder ein. Halten Sie das Stellrad (C) solange gedrückt, bis die LED (C) schnell orange zu blinken beginnt.
- Lassen Sie das Stellrad (C) kurz los und halten Sie das Stellrad (C) dann erneut solange gedrückt, bis das orange Blinken in ein grünes Leuchten wechselt.
- Lassen Sie das Stellrad (C) wieder los, um das Wiederherstellen der Werkseinstellungen abzuschließen.

Das Gerät führt einen Neustart durch.


## 11 Wartung und Reinigung

 Das Gerät ist für Sie bis auf einen eventuell erforderlichen Batteriewechsel wartungsfrei. Überlassen Sie eine Wartung oder Reparatur einer Fachkraft.

Reinigen Sie das Gerät mit einem weichen, sauberen, trockenen und fusselfreien Tuch. Für die Entfernung von stärkeren Verschmutzungen kann das Tuch leicht mit lauwarmem Wasser angefeuchtet werden. Verwenden Sie keine lösemittelhaltigen Reinigungsmittel, das Kunststoffgehäuse und die Beschriftung können dadurch angegriffen werden.

## 12 Allgemeine Hinweise zum Funkbetrieb

Die Funk-Übertragung wird auf einem nicht exklusiven Übertragungsweg realisiert, weshalb Störungen nicht ausgeschlossen werden können. Weitere Störeinflüsse können hervorgerufen werden durch Schaltvorgänge, Elektromotoren oder defekte Elektrogeräte.

 Die Reichweite in Gebäuden kann stark von der im Freifeld abweichen. Außer der Sendeleistung und den Empfangseigenschaften der Empfänger spielen Umwelteinflüsse wie Luftfeuchtigkeit neben baulichen Gegebenheiten vor Ort eine wichtige Rolle.

Hiermit erklärt die eQ-3 AG, Maiburger Str. 29, 26789 Leer, Deutschland, dass der Funkanlagentyp Homematic IP HmIP-eTRV-3 der Richtlinie 2014/53/EU entspricht. Der vollständige Text der EU-Konformitätserklärung ist unter der folgenden Internetadresse verfügbar: [www.homematic-ip.com](http://www.homematic-ip.com)

## 13 Entsorgung

### Entsorgungshinweis



Dieses Zeichen bedeutet, dass das Gerät und die Batterien bzw. Akkumulatoren nicht mit dem Hausmüll, der Restmülltonne oder der gelben Tonne bzw. dem gelben Sack entsorgt werden dürfen.

Sie sind verpflichtet, zum Schutz der Gesundheit und der Umwelt das Produkt, alle im Lieferumfang enthaltenen Elektronikteile und die Batterien zur ordnungsgemäßen Entsorgung bei einer kommunalen Sammelstelle für Elektro- und Elektronik-Altgeräte bzw. für Altbatterien abzugeben. Auch Vertreiber von Elektro- und Elektronikgeräten bzw. Batterien sind zur unentgeltlichen Rücknahme von Altgeräten bzw. Altbatterien verpflichtet.

Durch die getrennte Erfassung leisten Sie einen wertvollen Beitrag zur Wiederverwendung, zum Recycling und zu anderen Formen der Verwertung von Altgeräten und Altbatterien.

Sie sind verpflichtet, Altbatterien und Altakkumulatoren von Elektro- und Elektronik-Altgeräten, die nicht vom Altgerät umschlossen sind, vor der Abgabe an einer Erfassungsstelle von dem Altgerät zu trennen und getrennt über die örtlichen Sammelstellen zu entsorgen.

Wir machen ausdrücklich darauf aufmerksam, dass Sie als Endnutzer eigenverantwortlich für die Löschung personenbezogener Daten auf dem zu entsorgenden Elektro- und Elektronik-Altgerät sind.

### Konformitätshinweis



Das CE-Zeichen ist ein Freiverkehrszeichen, das sich ausschließlich an die Behörden wendet und keine Zusicherung von Eigenschaften beinhaltet.



Bei technischen Fragen zum Gerät wenden Sie sich bitte an Ihren Fachhändler.

## 14 Technische Daten

Geräte-Kurzbezeichnung:	HmIP-eTRV-3
Versorgungsspannung:	2x 1,5 V LR6/Mignon/AA
Stromaufnahme:	130 mA max.
Batterielebensdauer:	3 Jahre (typ.)
Schutzart:	IP20
Verschmutzungsgrad:	2
Umgebungstemperatur:	0 bis 50 °C
Abmessungen (Ø x T):	56,5 x 95 mm
Gewicht:	190 g (inkl. Batterien)
Funk-Frequenzband:	868,0-868,6 MHz 869,4-869,65 MHz
Max. Funk-Sendeleistung:	10 dBm
Empfängerkategorie:	SRD category 2
Typ. Funk-Freifeldreichweite:	230 m
Duty Cycle:	< 1 % pro h / < 10 % pro h
Software-Klasse:	Klasse A
Wirkungsweise:	Typ 1
Anschluss:	M30 x 1,5 mm
Stellkraft:	> 80 N
Ventil-Hub:	4,3 ± 0,3 mm
Maximale Hublage:	13,8 ± 0,3 mm
Minimale Hublage:	9,5 ± 0,3 mm

**Technische Änderungen vorbehalten.**

## Table of contents

1	Package contents.....	19
2	Information about this manual.....	19
3	Hazard information .....	19
4	Function and device overview.....	20
5	General system information .....	21
6	Start-up.....	21
6.1	Pairing at the Home Control Unit/Access Point .....	21
6.2	Installation.....	22
6.2.1	Removing a thermostat.....	22
6.2.2	Installing the radiator thermostat.....	23
6.2.3	Support ring.....	23
6.2.4	Adapter for Danfoss .....	24
6.3	Adjustment run.....	25
7	Operation .....	26
8	Changing the batteries .....	26
9	Troubleshooting .....	26
9.1	Weak batteries .....	27
9.2	Command not confirmed .....	27
9.3	Duty cycle .....	27
9.4	Error codes and flashing sequences .....	27
10	Restoring factory settings .....	30
11	Maintenance and cleaning.....	30
12	General information about radio operation.....	30
13	Disposal.....	31
14	Technical specifications.....	32

Documentation © 2024 eQ-3 AG, Germany

All rights reserved. Translation from the original version in German. This manual may not be reproduced in any format, either in whole or in part, nor may it be duplicated or edited by electronic, mechanical or chemical means, without the written consent of the publisher.

Typographical and printing errors cannot be excluded. However, the information contained in this manual is reviewed on a regular basis and any necessary corrections will be implemented in the next edition. We accept no liability for technical or typographical errors or the consequences thereof.

All trademarks and industrial property rights are acknowledged.

Changes in line with technical progress may be made without prior notice.

161048 (web) | Version 1.1 (10/2024)



## 1 Package contents

- 1x Radiator Thermostat – pure
- 3x Danfoss adapter (RA / RAV / RAVL)
- 1x Support ring
- 1x Nut M4
- 1x Cylinder head screw  
M4 x 12 mm
- 2x 1.5 V LR6/Mignon/AA batteries
- 1x Operating manual

## 2 Information about this manual


Please read this manual carefully before operating your Homematic IP components. Keep the manual so you can refer to it at a later date if you need to. If you hand over the device to other persons for use, please hand over this manual as well.


### Symbols used:


 **Important!** This indicates a hazard.


 **Note.** This section contains important additional information!


## 3 Hazard information


 **Caution!** There is a risk of explosion if the batteries are not replaced correctly. Replace only with the same or equivalent type. Never recharge non-rechargeable batteries. Do not throw the batteries into a fire. Do not expose batteries to excessive heat. Do not short-circuit batteries. Doing so will present a risk of explosion.


 Contact with batteries that are dead or damaged can cause skin irritation. Use protective gloves in this case.

 Do not open the device. It does not contain any parts that need to be maintained by the user. In the event of an error, please have the device checked by an expert.


 For safety and licensing reasons (CE), unauthorised changes and/or modifications to the device are not permitted.

 The device may only be operated in dry and dust-free environment and must be protected from the effects of moisture, vibrations, solar or other methods of heat radiation, cold and mechanical loads.

 The device is not a toy: do not allow children to play with it. Do not leave packaging material lying around. Plastic films, plastic bags, pieces of polystyrene, etc., can be dangerous in the hands of a child.

 We accept no liability for damage to property or personal injury caused by improper use or the failure to observe the hazard warnings. In such cases, all warranty claims are void. We accept no liability for any consequential damage.

 The device is only suitable for use in residential environments.

 Using the device for any purpose other than that described in this operating manual does not fall within the scope of intended use and will invalidate any warranty or liability.

## 4 Function and device overview

The Homematic IP Radiator Thermostat offers timer-controlled and demand-based regulation of the room temperature via a heating schedule with individual heating phases. You can operate the radiator thermostat directly on the device. Alternatively, you can comfortably control the radiator thermostat in combination with a Homematic IP Access Point via the free smartphone app. In connection with a Homematic IP Window and Door Contact, the temperature is reduced automatically during ventilation. The radiator thermostat fits all common radiator valves and is easy to install - without having to drain any water or intervene in the heating system. With the additional boost function, the radiator can be quickly heated by opening the valve. The e-paper display makes it easy to read off the temperature and can be flexibly adapted to suit the direction of installation.

### Device overview:

- (A) Metal nut
- (B) E-paper display
- (C) Control wheel/boost button/LED
- (D) Battery compartment (cover)

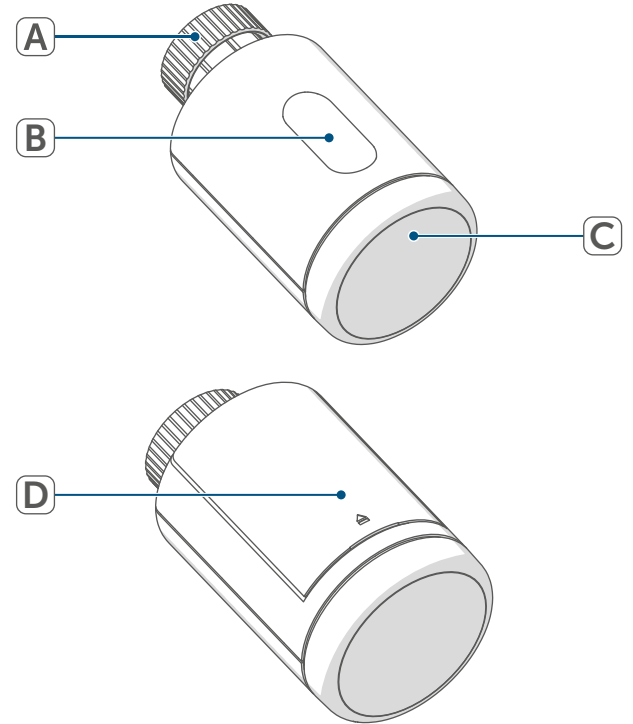


Figure 1

### Display overview:

888	Setpoint temperature
🔋	Battery flat
MANU	Manual mode
inw	Valve information: Initialisation
AdA	Valve information: Start adjustment run
Loc	Operating lock



Figure 2

## 5 General system information

This device is part of the Homematic IP Smart Home system and communicates via the Homematic IP wireless protocol. All devices in the Homematic IP system can be configured easily and individually with a smartphone using the Homematic IP app. The functions provided by the system in combination with other components are described in the Homematic IP User Guide. All current technical documents and updates can be found at [www.homematic-ip.com](http://www.homematic-ip.com).

## 6 Start-up

### 6.1 Pairing at the Home Control Unit/Access Point

To enable the device to be integrated into your system and to communicate with other Homematic IP devices, it must first be paired at the Homematic IP Home Control Unit or Homematic IP Access Point.

**i** First set up your Homematic IP Home Control Unit or Homematic IP Access Point via the Homematic IP app to be able to use other Homematic IP devices in the system. Detailed information on this can be found in the operating instructions for the Home Control Unit or Access Point.

To pair the device, proceed as follows:

- Open the Homematic IP app on your smartphone.
- Select the menu item **“Pair device”**.
- Open the battery compartment by pulling off the cover of the battery compartment upwards.

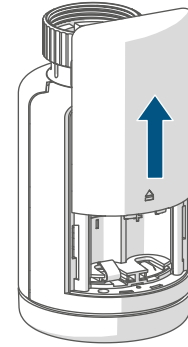


Figure 3

- Remove the insulation strip from the battery compartment. Pairing mode is active for 3 minutes.

**i** Pairing mode can be started manually for another 3 minutes by briefly pressing the control wheel (C).

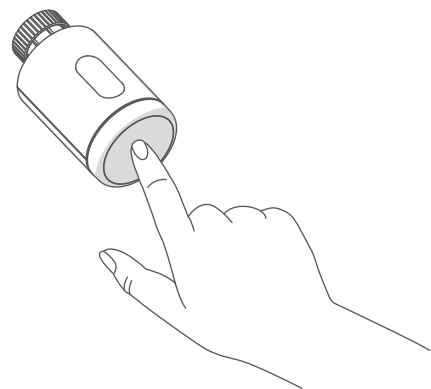


Figure 4

The device appears automatically in the Homematic IP App.

- To confirm, enter the last four digits of the device number (SGTIN) in your app, or scan the QR code. The device number can be found on the sticker supplied or attached to the device.
- Wait until pairing is completed.
- If pairing was successful, the LED (C) lights up green. The device is now ready for use.
- If the LED lights up red, please try again.
- In the app, give the device a name and allocate it to a room.
- Follow the instructions in the app for further configuration.

## 6.2 Installation

**i** Please read this section completely before starting the installation process.

The Homematic IP Radiator Thermostat is easy to install, and requires no draining of heating water or intervention in the heating system. No special tools are required, nor does the heating have to be switched off.

The metal nut (A) attached to the radiator thermostat can be used universally and without accessories for all valves with a thread size of M30 x 1.5 mm from the most popular manufacturers. An overview and information about compatible manufacturers and valve adapters can be found at [www.homematic-ip.com](http://www.homematic-ip.com)

Using the adapters supplied, the device can also be installed on Danfoss RA, Danfoss RAV and Danfoss RAVL radiator valves (see „6.2.4 Adapter for Danfoss“ on page 24).

### 6.2.1 Removing a thermostat

**i** In case of visible damage to the existing thermostat, valve or heating pipes, please consult a specialist.

Remove the old thermostatic head from your radiator valve:

- Rotate the thermostatic head anticlockwise to the maximum value (1). The thermostatic head then no longer presses against the valve spindle, making it easier to remove.

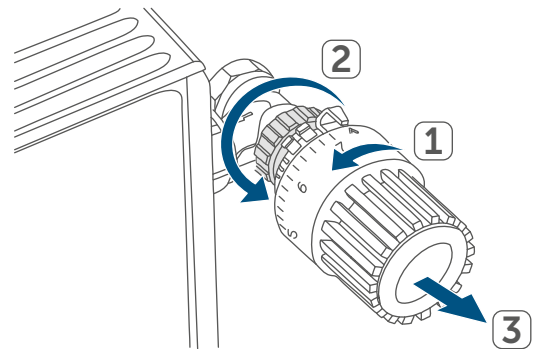


Figure 5

The thermostatic head may be held in place in various ways:

- Union nut: Unscrew the union nut in an anticlockwise direction (2). The thermostatic head can then be removed (3).
- Snap-on fastenings: Thermostatic heads that are fastened this way can be detached by turning the fastener/union nut anticlockwise a little. The thermostatic head can then be removed.

- **Clamp fittings:** The thermostatic head is held in place by a mounting ring, which is held together with a screw. Loosen this screw and remove the thermostatic head from the valve.
- **Threaded connection with set screw:** Loosen the set screw and remove the thermostatic head.

## 6.2.2 Installing the radiator thermostat

After removing the old thermostatic head, you can install the new radiator thermostat on the radiator valve. The installation instructions are also shown on the device display:

- Place the radiator thermostat with the metal nut (A) on the heating valve.

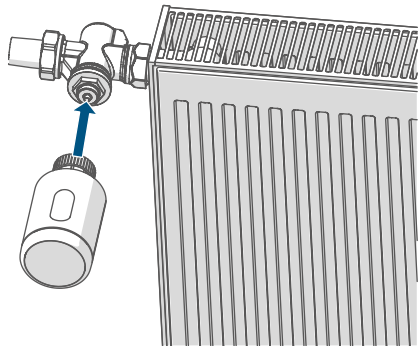


Figure 6

- Tighten the metal nut on the radiator valve.

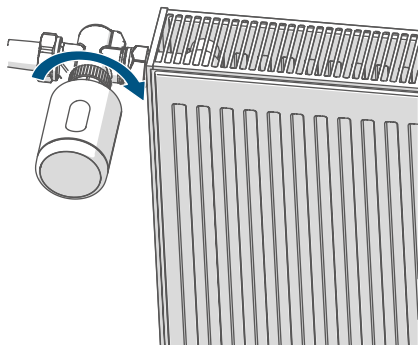


Figure 7

- i** If required, you can use one of the supplied adapters for Danfoss valves, (see „6.2.4 Adapter for Danfoss“ on page 24), or the supplied support ring.

## 6.2.3 Support ring

With some manufacturers' valves, the part of the valve that protrudes into the device has only a small diameter, which causes the radiator thermostat to sit more loosely on the valve. In this case, the provided support ring should be placed into the flange before installing the radiator thermostat. You can then install the radiator thermostat again as described above.

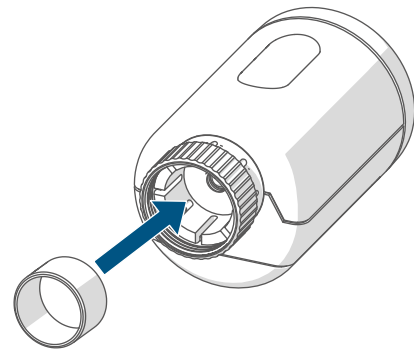


Figure 8

## 6.2.4 Adapter for Danfoss

One of the adapters supplied is required to attach to Danfoss valves. The assignment of the suitable adapter to the relevant valve is shown in the following illustrations.



Please be careful not to trap your fingers between the two halves of the adapter!

The RA and RAV adapters have been manufactured with pre-tension for a better fit. Use a screwdriver during installation if necessary, and bend it open slightly in the vicinity of the screw.

### Danfoss RA

Danfoss valve bodies have elongated notches around their circumference, which also ensure that the adapter is properly seated when it snaps on.



During installation, please ensure that the pins inside the adapter are lined up with the notches on the valve.

- Snap the adapter completely onto the valve.
- Secure the adapter with the enclosed screw and nut.

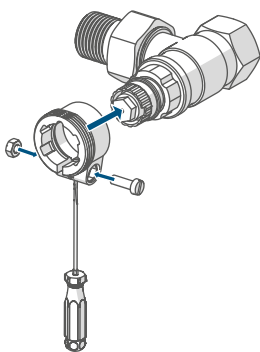


Figure 9

### Danfoss RAV

Danfoss valve bodies have elongated notches around their circumference, which also ensure that the adapter is properly seated when it snaps on.



During installation, please ensure that the pins inside the adapter are lined up with the notches on the valve.

- Snap the adapter completely onto the valve.
- Secure the adapter with the enclosed screw and nut.
- Place the spigot extension on the valve pin.

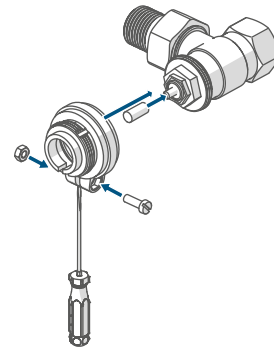


Figure 10



## Danfoss RAVL

Danfoss valve bodies have elongated notches around their circumference, which also ensure that the adapter is properly seated when it snaps on.

**i** During installation, please ensure that the pins inside the adapter are lined up with the notches on the valve.

- Snap the adapter completely onto the valve.
- Place the spigot extension on the valve pin.

**i** The RAVL adapter does not need to be screwed on.

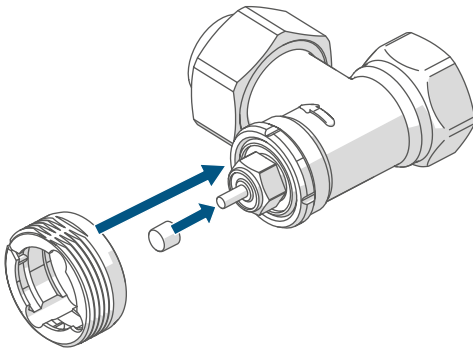


Figure 11

### 6.3 Adjustment run

**i** When the batteries are inserted, the motor retracts to simplify installation. Meanwhile, “i-r” and the activity symbol “⌋” are displayed.

**i** If the adjustment run was started prior to installation or if an error message is displayed (F1, F2, F3), press the control wheel (C).

When the radiator thermostat has been installed successfully, an adjustment run “i-r” must be performed to adapt the device to the valve. To do this, proceed as follows:

- Press the control wheel (C) to start the adjustment run.

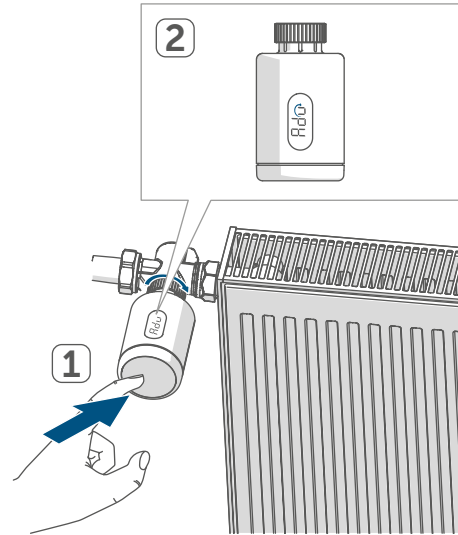


Figure 12

**i** The adjustment run starts automatically 1 minute after inserting the batteries, provided the device has been paired.

The radiator thermostat performs the adjustment run. During this time “i-r” and the activity symbol “⌋” are displayed. During this time, no other operation is possible. After the adjustment run has been successful, the display returns to normal. The radiator thermostat can now be operated.


**i** You can cancel the adjustment run by pressing the control wheel dial again. Then “i-r” and the activity symbol “⌋” appear on the display.



## 7 Operation

After configuration, simple operations are available directly on the device.

- **Temperature:** Turn the control wheel (C) to the right or left to manually change the temperature of the radiator. In automatic mode, the manually set temperature will remain the same until the next point at which the schedule changes. Afterwards, the defined heating schedule will be enabled again. During manual mode, the temperature remains activated until the next manual change.
- **Boost function:** Press the control wheel (C) briefly to activate the boost function for heating up the radiator quickly for a short time by opening the valve. There will be a pleasant room temperature right away because of the radiated heat.

 If you have paired the device with a Homematic IP Home Control Unit or Homematic IP Access Point, you can configure the LED colour of the control wheel (C) for various actions directly in the app. A long press on the control wheel (C) toggles between automatic mode and manual mode.

## 8 Changing the batteries

If the symbol for empty batteries (🔋) appears in the display or in the app, please replace the used batteries with two new LR6/Mignon/AA batteries. Pay attention to the correct battery polarity.

To insert new batteries, proceed as follows:

- Open the battery compartment by pulling the cover of the battery compartment (F) off upwards (*→see figure*).
- Remove the batteries.
- Place two new 1.5 V LR6/Mignon/AA batteries in the battery compartment, observing the polarity marks.
- After inserting the batteries, pay attention to the flashing sequences of the LED (*see „9.4 Error codes and flashing sequences“ on page 27*).

Once the batteries have been inserted, the radiator thermostat will perform a self-test and an adjustment run, if required (approx. 2 seconds). Afterwards, initialisation is carried out. The LED test display will indicate that initialisation is complete by lighting up orange and green.

## 9 Troubleshooting

## 9.1 Weak batteries

Provided that the voltage value permits it, the radiator thermostat will remain ready for operation even if the battery voltage is low. Depending on the particular load, it may be possible to send transmissions again repeatedly once the batteries have been allowed a brief recovery period.

If the voltage drops too far during transmission, the empty battery symbol (🔋) and the corresponding error code will be displayed on the device, (see „9.4 Error codes and flashing sequences“ on page 27). In this case, replace the empty batteries with two new ones (see „8 Changing the batteries“ on page 26).

## 9.2 Command not confirmed

If at least one receiver does not confirm a command, the LED (C) lights up red at the end of the failed transmission process. The reason for the failed transmission may be radio interference (see „12 General information about radio operation“ on page 30). This may be caused by the following:

- Receiver cannot be reached.
- Receiver is unable to execute the command (load failure, mechanical blockage, etc.) or
- Receiver is faulty.

## 9.3 Duty cycle

The duty cycle is a legally regulated

limit of the transmission time of devices in the 868 MHz range. The aim of this regulation is to safeguard the operation of all devices working in the 868 MHz range.

In the 868 MHz frequency range we use, the maximum transmission time of any device is 1% of an hour (i.e. 36 seconds in an hour). Devices must cease transmission when they reach the 1% limit until this time restriction comes to an end. Homematic IP devices are designed and produced with 100% conformity to this regulation.


During normal operation, the duty cycle is not usually reached. However, repeated and radio-intensive pairing processes mean that it may be reached in isolated instances during start-up or initial installation of a system. If the duty cycle limit is exceeded, this is indicated by three slow red flashes of the LED (C) and may manifest itself in the device temporarily working incorrectly. The device starts working correctly again after a short period (max. 1 hour).

## 9.4 Error codes and flashing sequences

Flashing code / LC display	Meaning	Solution
F1	Valve drive sluggish	Please check whether the valve pin is stuck.
F2	Adjustment range too large	Please check that the radiator thermostat is fitted tightly.
F3	Adjustment range too small	Please check whether the valve pin is stuck.
Battery symbol (🔋)	Battery voltage low	Replace the device batteries (see „8 Changing the batteries“ on page 26).
<p>*If empty batteries are not replaced, the radiator thermostat moves to a “valve error position”. This avoids a situation where the set temperature in the room cannot be reached any more due to a low battery. A valve error position of 15% is set in the factory settings.</p>		
Operating lock (🔒)	Operating lock activated	Deactivate the operating lock via the app.
Short orange flashes	Radio transmission/attempting to transmit/configuration data is transmitted	Wait until the transmission is completed.
1x long green light	Transmission confirmed	You can continue operation.
1x long red flash	Transmission failed or duty cycle limit reached	Please try again (see „9.2 Command not confirmed“ on page 27) or (see „9.3 Duty cycle“ on page 27).
Short orange flashes (every 10 s)	Pairing mode active	Enter the last four digits of the device serial number to confirm (see „6.1 Pairing at the Home Control Unit/Access Point“ on page 21).
Brief steady orange light (after green or red confirmation)	Batteries flat	Replace the batteries (see „8 Changing the batteries“ on page 26).
6x long red flashes	Device defective	Please see the display on your app or contact your retailer.

1x steady orange and 1x steady green light (after inserting batteries)	Test display	You can continue once the test display has stopped.
Alternating long and short orange flashing	Device software updating (OTAU)	Wait until the update is completed.

## 10 Restoring factory settings


 The factory settings of the device can be restored. If you do this, you will lose all your settings.

To restore the factory settings of the device, please proceed as follows:

- Open the battery compartment by pulling the cover of the battery compartment (F) off upwards (→see figure).
- Remove one battery.
- Insert the fresh battery making sure that it is the right way around while pressing the control wheel (C) at the same time. Press and hold the control wheel (C) until the LED (C) starts to flash orange fast.
- Briefly release the control wheel (C) and then press and hold the control wheel (C) again until the orange flashing light changes to a steady green light.
- Release the control wheel (C) to finish restoring the factory settings.

The device will perform a restart.

## 11 Maintenance and cleaning


 The device does not require you to carry out any maintenance other than replacing the battery when necessary. Leave any maintenance or repair to a specialist.

Clean the device using a soft, clean, dry and lint-free cloth. The cloth can be slightly dampened with lukewarm water to remove more stubborn marks.

Do not use any detergents containing solvents, as they could corrode the plastic housing and label.

## 12 General information about radio operation

Radio transmission is performed on a non-exclusive transmission path, which means that there is a possibility of interference occurring. Interference can also be caused by switching operations, electrical motors or defective electrical devices.

 The transmission range within buildings can differ significantly from that available in open space. Besides the transmitting power and the reception characteristics of the receiver, environmental factors such as humidity in the vicinity play an important role, as do on-site structural/screening conditions.

eQ-3 AG, Maiburger Straße 29, 26789 Leer, Germany hereby declares that the radio equipment type Homematic IP HmIP-eTRV-3 is compliant with Directive 2014/53/EU. The full text of the EU declaration of conformity can be found at the following Internet address:  
[www.homematic-ip.com](http://www.homematic-ip.com)

## 13 Disposal

### Instructions for disposal



This symbol means that the device and the single-use or rechargeable batteries must not be disposed of with household waste, the residual waste bin or the yellow bin or yellow bag.

For the protection of health and the environment, you must take the product, all electronic parts included in the package contents, and the batteries to a municipal collection point for waste electrical and electronic equipment to ensure correct disposal of the same. Distributors of electrical and electronic equipment or batteries must also take back waste equipment or used batteries free of charge.

By disposing of them separately, you are making a valuable contribution to the reuse, recycling and other methods of recovery of used devices and used batteries.

You must separate any used single-use and rechargeable batteries found in used electrical and electronic devices from the used device if they are not enclosed by the used device before handing it over to a collection point and dispose of them separately at the local collection points.

Please also remember that you, the end user, are responsible for deleting personal data on any used electrical and electronic equipment before disposing of it.

### Information about conformity



The CE mark is a free trademark that is intended exclusively for the authorities and does not imply any assurance of properties.



For technical support, please contact your retailer.

## 14 Technical specifications

Device short description:	HmIP-eTRV-3
Supply voltage:	2x 1.5 V LR6/Mignon/AA
Current consumption:	130 mA max.
Battery life:	3 years (typical)
Protection rating:	IP20
Pollution degree:	2
Ambient temperature:	0 to 50°C
Dimensions (∅ x d):	56.5 x 95 mm
Weight:	190 g (including batteries)
Radio frequency band:	868.0-868.6 MHz 869.4-869.65 MHz
Max. radio transmission power:	10 dBm
Receiver category:	SRD category 2
Typical range in open space:	230 m
Duty cycle:	< 1 % per h/< 10 % per h
Software class:	Class A
Method of operation:	Type 1
Connection:	M30 x 1.5 mm
Controlling torque:	> 80 N
Valve travel:	4.3 ± 0.3 mm
Maximum travel position:	13.8 ± 0.3 mm
Minimum travel position:	9.5 ± 0.3 mm

**Subject to modifications.**



## Table des matières

1	Contenu de la livraison .....	34
2	Remarques sur le mode d'emploi .....	34
3	Mises en garde .....	34
4	Fonction et aperçu de l'appareil .....	35
5	Informations générales sur le système .....	36
6	Mise en service .....	36
6.1	Apprentissage sur la Home Control Unit/le Access Point.....	36
6.2	Montage.....	37
6.2.1	Démonter un thermostat .....	37
6.2.2	Monter le thermostat de radiateur .....	38
6.2.3	Bague d'appui.....	38
6.2.4	Adaptateur pour Danfoss .....	39
6.3	Course d'adaptation .....	40
7	Utilisation.....	41
8	Remplacement des piles.....	41
9	Dépannage .....	42
9.1	Piles faibles.....	42
9.2	Commande non confirmée .....	42
9.3	Duty Cycle .....	42
9.4	Codes d'erreur et séquences de clignotement.....	42
10	Restauration des réglages d'usine .....	44
11	Entretien et nettoyage .....	44
12	Remarques générales sur le fonctionnement radio.....	44
13	Élimination .....	45
14	Caractéristiques techniques .....	45

Documentation © 2024 eQ-3 AG, Allemagne

Tous droits réservés. Le présent manuel ne peut être reproduit, en totalité ou sous forme d'extraits, de manière quelconque sans l'accord écrit de l'éditeur, ni copié ou modifié par des procédés électroniques, mécaniques ou chimiques.

Il est possible que le présent manuel contienne des défauts typographiques ou des erreurs d'impression. Les indications du présent manuel sont régulièrement vérifiées et les corrections effectuées dans les éditions suivantes. Notre responsabilité ne saurait être engagée en cas d'erreur technique ou typographique et pour les conséquences en découlant.

Tous les sigles et droits protégés sont reconnus.

Des modifications en vue d'améliorations techniques peuvent être effectuées sans avertissement préalable.

161048 (web) | Version 1.1 (10/2024)


## 1 Contenu de la livraison


- 1x Thermostat de radiateur – pure
- 3x Adaptateur Danfoss (RA, RAV, RAVL)
- 1x Bague de support
- 1x écrou M4
- 1x vis à tête cylindrique M4 x 12 mm
- 2x piles de 1,5 V LR6/Mignon/AA
- 1x Mode d'emploi

## 2 Remarques sur le mode d'emploi


Lisez attentivement le présent mode d'emploi avant de mettre les appareils Homematic IP en service. Conservez ce mode d'emploi pour pouvoir le consulter ultérieurement ! Si vous laissez d'autres personnes utiliser l'appareil, n'oubliez pas de leur remettre également ce mode d'emploi.

### Symboles utilisés :


 **Attention !** Ce symbole indique un danger.


 **Remarque.** Cette section contient d'autres informations importantes !


## 3 Mises en garde


 **Attention !** Risque d'explosion en cas de remplacement inapproprié des piles. Ne remplacez les piles que par le même type ou un type de piles équivalent. Ne rechargez jamais les piles. Ne jetez pas les piles au feu. N'exposez pas les piles à une chaleur excessive. Ne


court-circuitez pas les piles.  
Risque d'explosion !


 Les piles usagées ou endommagées risquant de provoquer des brûlures au contact de la peau, portez des gants de protection le cas échéant.

 N'ouvrez pas l'appareil. Il ne contient aucune pièce requérant un entretien de la part de l'utilisateur. En cas de panne, faites vérifier l'appareil par un personnel spécialisé.

 Pour des raisons de sécurité et d'autorisation (CE), les transformations et/ou modifications arbitraires du produit ne sont pas autorisées.

 Utilisez l'appareil uniquement dans un environnement sec et non poussiéreux. Ne l'exposez pas à l'humidité, à des vibrations, aux rayons du soleil et à d'autres rayonnements thermiques permanents, à un froid excessif ainsi qu'à des charges mécaniques.

 Cet appareil n'est pas un jouet ! Tenez-le hors de portée des enfants. Ne laissez pas traîner les emballages. Les sachets/films en plastique, éléments en polystyrène, etc. peuvent constituer des jouets dangereux pour les enfants.

 Notre responsabilité ne saurait être engagée en cas de dommages matériels ou de dommages corporels dus au maniement inapproprié ou au non-respect des mises en garde. Dans de tels cas,

tout droit à la garantie est annulé !  
Nous déclinons toute responsabilité quant aux dommages consécutifs !

**i** L'appareil convient uniquement pour une utilisation dans des environnements d'habitat.

**i** Toute application autre que celle décrite dans le présent mode d'emploi n'est pas conforme et entraîne l'exclusion de la garantie et de la responsabilité.

## 4 Fonction et aperçu de l'appareil

Le thermostat de radiateur Homematic IP régule la température ambiante par minuterie et selon les besoins via un profil de chauffage avec des phases de chauffage individuelles. Vous pouvez commander le thermostat de radiateur directement sur l'appareil. Vous pouvez également commander facilement le thermostat de radiateur en association avec un Homematic IP Access Point via l'application gratuite Homematic IP. En association avec un contact de fenêtre et de porte Homematic IP, le dispositif abaisse automatiquement la température en situation d'aération. Le thermostat de radiateur programmable s'adapte à toutes les vannes de radiateurs courantes et se monte facilement – sans qu'il soit nécessaire de laisser couler l'eau de chauffage ou d'intervenir sur le système de chauffage. La fonction Boost supplémentaire permet la mise en température rapide et courte du radiateur en ouvrant la

vanne. L'écran papier électronique permet de relever la température et s'adapte à l'orientation de montage selon les besoins.

### Aperçu de l'appareil :

(A) Écrou en métal

(B) Écran papier électronique

(C) Molette de réglage/touche Boost/LED

(D) Compartiment à piles (couvercle)

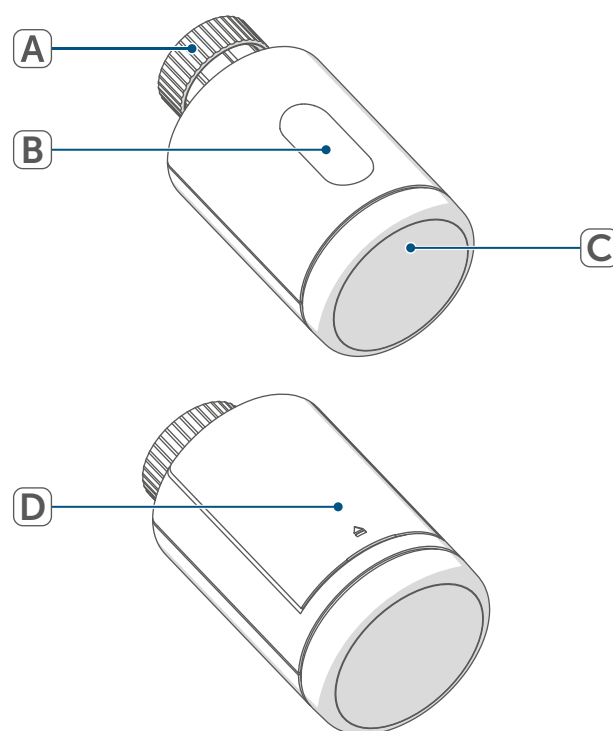


Figure 1

## Aperçu de l'écran :

888	Température de consigne
☹	Pile vide
MANU	Mode manuel
Info	Informations sur la vanne : Initialisation
AdA	Informations sur la vanne : Démarrer la course d'adaptation
Loc	Verrouillage de commande



Figure 2


## 5 Informations générales sur le système

Cet appareil fait partie du système Smart Home Homematic IP et communique par le biais du protocole radio Homematic IP. Tous les appareils du système peuvent être configurés facilement et individuellement avec un smartphone à l'aide de l'application Homematic IP. Vous trouverez dans le manuel de l'utilisateur Homematic IP l'étendue des fonctions du système en association avec d'autres composants. Vous trouverez tous les documents techniques actuels et les dernières mises à jour sur [www.homematic-ip.com](http://www.homematic-ip.com).

## 6 Mise en service

### 6.1 Apprentissage sur la Home Control Unit/le Access Point

Afin que l'appareil puisse être intégré à votre système et communiquer avec d'autres appareils Homematic IP, vous devez d'abord procéder à son apprentissage avec la Home Control Unit Homematic IP ou le Access Point Homematic IP.

-  Configurez d'abord votre Home Control Unit Homematic IP ou le Access Point Homematic IP via l'application Homematic IP pour pouvoir utiliser d'autres appareils Homematic IP dans le système. Vous trouverez des informations détaillées à ce sujet dans le mode d'emploi de la Home Control Unit/du Access Point.

Procédez comme suit pour l'apprentissage de l'appareil :

- Ouvrez la Homematic IP app sur votre Smartphone.
- Sélectionnez le point de menu « Procéder à l'apprentissage de l'appareil ».
- Ouvrez le compartiment à piles en tirant le couvercle vers le haut.

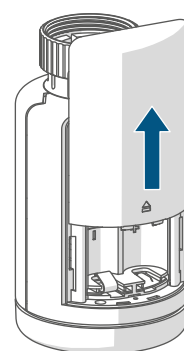


Figure 3

- Retirez la bandelette isolante du compartiment à piles. Le mode d'apprentissage est actif pendant 3 minutes.

**i** Vous pouvez lancer le mode d'apprentissage manuellement pendant 3 minutes supplémentaires en appuyant brièvement sur la touche système (C).

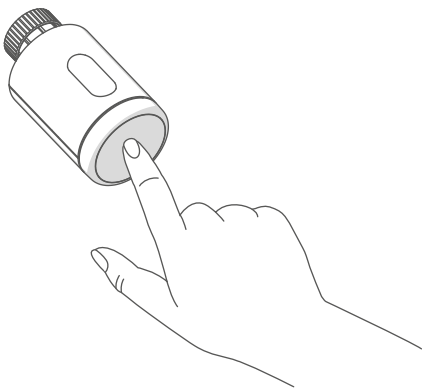


Figure 4

L'appareil apparaît automatiquement dans l'application Homematic IP.

- Pour confirmer, entrez les quatre derniers chiffres du numéro de l'appareil (SGTIN) dans l'application ou scannez le code QR. Le numéro de l'appareil se trouve sur l'auto-collant contenu dans la livraison ou directement sur l'appareil.
- Attendez que la procédure d'apprentissage soit terminée.
- La LED (C) s'allume en vert pour confirmer que l'apprentissage a été correctement effectué. L'appareil peut désormais être utilisé.
- Si la LED s'allume est rouge, recommencez le processus.
- Donnez un nom à l'appareil dans l'application et attribuez-le à une pièce.

- Pour la suite de la configuration, suivez les instructions contenues dans l'application.

## 6.2 Montage

**i** Merci de lire attentivement cette section avant de procéder au montage.

Le montage du thermostat de radiateur Homematic IP est facile à réaliser et ne requiert pas de purger le radiateur ni d'intervenir sur le système de chauffage. Des outils spéciaux ou l'arrêt du chauffage ne sont pas nécessaires.

Les écrous en métal (A) installés sur le thermostat de radiateur sont universels et s'adaptent sans accessoires à toutes les vannes avec filetage M30 x 1,5 mm des fabricants les plus connus. Vous trouverez un aperçu des fabricants compatibles et des adaptateurs de vannes ainsi que de plus amples informations à leur sujet sur [www.homematic-ip.com](http://www.homematic-ip.com)

Les adaptateurs joints à la livraison permettent également de monter l'appareil sur des vannes de radiateurs de types Danfoss RA, Danfoss RAV et Danfoss RAVL (v. « 6.2.4 Adaptateur pour Danfoss » à la page 39).

## 6.2.1 Démontez un thermostat

- i** En cas de dommage apparent sur le thermostat existant, la vanne ou les tuyaux de chauffage, merci de consulter un expert spécialisé.

Démontez l'ancienne tête thermostatique de la vanne de radiateur :

- Tournez le régulateur thermostatique dans le sens inverse des aiguilles d'une montre sur la valeur maximale (1). La tête thermostatique n'exerce plus un contact sur la tige de la vanne et peut ainsi se démonter plus facilement.

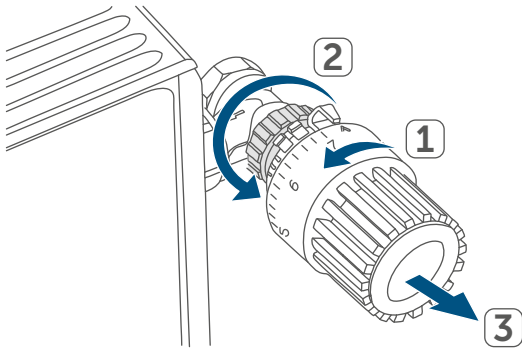


Figure 5

La tête thermostatique peut être fixée de différentes manières :

- Écrou-chapeau : dévissez l'écrou-chapeau dans le sens inverse des aiguilles d'une montre (2). Il vous suffit ensuite de retirer le régulateur thermostatique (3).
- Fixations par encliquetage : vous pouvez détacher les têtes thermostatiques ainsi fixées en tournant légèrement la fermeture/l'écrou-chapeau dans le sens inverse des aiguilles d'une montre. Il vous suffit ensuite de retirer le régulateur thermostatique.
- Raccords à bagues : La tête ther-

mostatique est maintenue par une bague de fixation, elle-même maintenue par une vis. Desserrez cette vis et retirez le régulateur thermostatique de la vanne.

- Raccord fileté avec vis sans tête : Desserrez la vis sans tête et retirez le régulateur thermostatique.

## 6.2.2 Monter le thermostat de radiateur

Après le démontage de l'ancien régulateur thermostatique, vous pouvez monter le thermostat de radiateur Homematic IP neuf sur la vanne de chauffage. Les instructions de montage s'affichent en outre à l'écran de l'appareil :

- Posez le thermostat de radiateur avec l'écrou en métal (A) sur la vanne de chauffage.

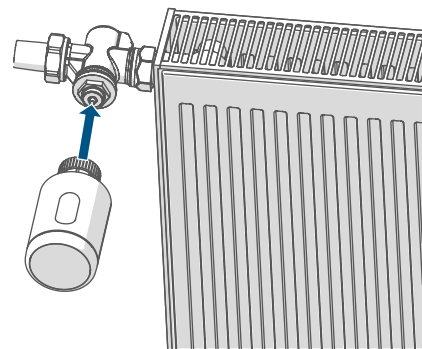


Figure 6

- Serrez l'écrou en métal à fond sur la vanne de chauffage.

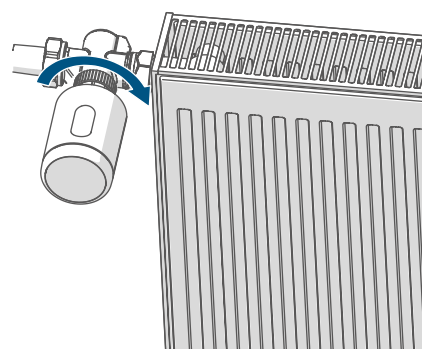


Figure 7



**i** Si nécessaire, utilisez un des adaptateurs pour vannes Danfoss fournis (v. « 6.2.4 Adaptateur pour Danfoss » à la page 39) ou la bague d'appui incluse.

### 6.2.3 Bague d'appui

Pour les vannes de certains fabricants, la partie de la vanne engagée dans l'appareil présente un diamètre moins important, ce qui conduit à un maintien plus lâche du thermostat de radiateur. Dans ce cas, insérez la bague d'appui jointe dans la bride de l'appareil avant le montage. Vous pouvez ensuite monter le thermostat de radiateur comme décrit plus tôt.

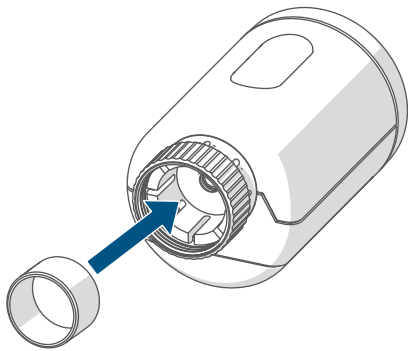


Figure 8

### 6.2.4 Adaptateur pour Danfoss

L'un des adaptateurs joints est nécessaire pour le montage sur des vannes Danfoss. L'attribution de l'adaptateur adapté à la vanne correspondante est indiquée dans les illustrations suivantes.

**!** Pendant le montage, attention à ne pas vous coincer les doigts entre les deux moitiés de l'adaptateur !

Les adaptateurs RA et RAV ont été fabriqués dans le but d'améliorer la fixation. Pour le montage, utilisez le cas échéant un tournevis et relevez-le légèrement dans la zone de la vis.

### Danfoss RA

Les corps de vanne de Danfoss présentent des encoches allongées sur la périphérie qui garantissent un meilleur positionnement de l'adaptateur après l'enclenchement.

**i** Lors du montage, veillez à ce que les broches à l'intérieur de l'adaptateur aient une position coïncidant avec les encoches de la vanne.

- Enclenchez entièrement l'adaptateur sur la vanne.
- Fixez l'adaptateur en utilisant la vis et l'écrou également fournis.

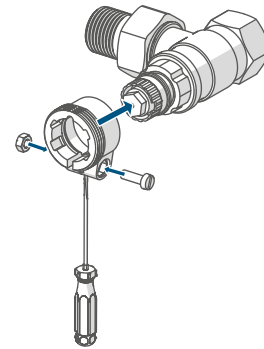


Figure 9



## Danfoss RAV

Les corps de vanne de Danfoss présentent des encoches allongées sur la périphérie qui garantissent un meilleur positionnement de l'adaptateur après l'enclenchement.

**i** Lors du montage, veillez à ce que les broches à l'intérieur de l'adaptateur aient une position coïncidant avec les encoches de la vanne.

- Enclenchez entièrement l'adaptateur sur la vanne.
- Fixez l'adaptateur en utilisant la vis et l'écrou également fournis.
- Placez ensuite la rallonge-coulisseau sur la tige de la vanne.

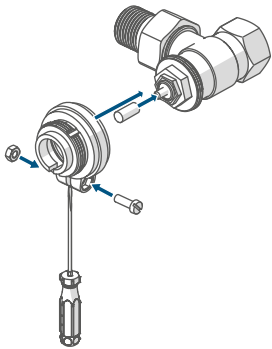


Figure 10

## Danfoss RAVL

Les corps de vanne de Danfoss présentent des encoches allongées sur la périphérie qui garantissent un meilleur positionnement de l'adaptateur après l'enclenchement.

**i** Lors du montage, veillez à ce que les broches à l'intérieur de l'adaptateur aient une position coïncidant avec les encoches de la vanne.

- Enclenchez entièrement l'adaptateur sur la vanne.
- Placez ensuite la rallonge-coulisseau sur la tige de la vanne.

**i** Il n'est pas nécessaire de visser l'adaptateur RAVL.

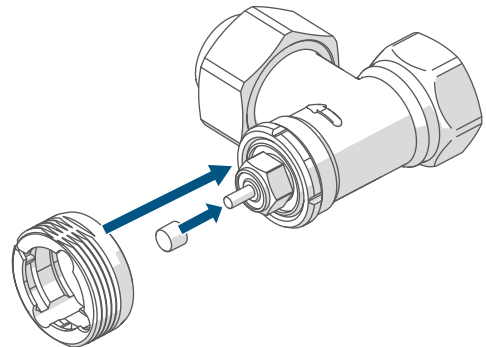


Figure 11

### 6.3 Course d'adaptation

- i** Après l'insertion des piles, le moteur recule dans un premier temps pour faciliter le montage. « 17 » et le symbole d'activité « 17 » s'affichent pendant ce temps.
- i** Si la course d'adaptation a été initiée avant le montage ou si l'écran affiche un message d'erreur (F1, F2, F3), appuyez sur la molette de réglage (C).

Après que le thermostat de radiateur a été monté correctement, l'étape suivante consiste à effectuer une course d'adaptation « 17 » pour l'adapter à la vanne. Pour ce faire, procédez de la manière suivante :

- Appuyez sur la molette de réglage (C) pour démarrer la course d'adaptation.

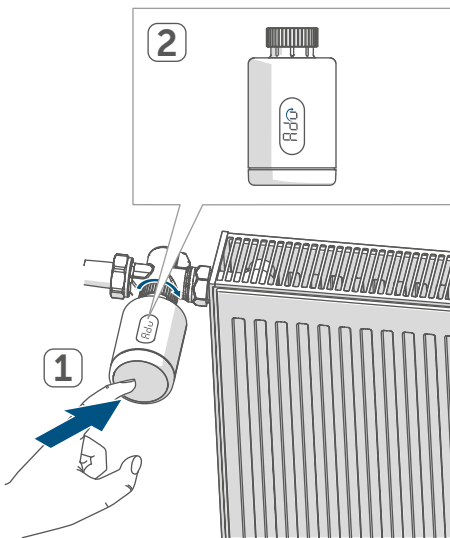


Figure 12

- i** La course d'adaptation démarre automatiquement une minute après l'introduction des piles, à condition que l'appareil ait été programmé par apprentissage.


Le thermostat de radiateur exécute le trajet d'adaptation. « 17 » et le symbole d'activité « 17 » s'affichent alors à l'écran. Aucune action n'est possible pendant ce temps. Une fois la course d'adaptation réussie, l'affichage passe en mode normal. Il est maintenant possible d'utiliser le thermostat du radiateur.

- i** Si vous appuyez à nouveau sur la molette de réglage, vous pouvez interrompre la course d'adaptation. « 17 » et le symbole d'activité « 17 » s'affichent ensuite à l'écran.

## 7 Utilisation

Après la configuration, des fonctions de commande simples sont disponibles directement sur l'appareil.

- **Température** : Tournez la molette de réglage (C) vers la droite ou vers la gauche pour modifier manuellement la température du radiateur. En mode automatique, la température réglée manuellement reste conservée jusqu'au prochain moment de commutation. Ensuite, le profil de chauffage réglé est de nouveau activé. En mode manuel, la température reste conservée jusqu'à la prochaine modification manuelle.
- **Fonction Boost** : appuyez brièvement sur la molette de réglage (C) pour activer la fonction Boost pour une montée en température rapide et brève du radiateur sous l'effet de l'ouverture de la vanne. Une sensation de chaleur agréable est ainsi immédiatement obtenue dans la pièce.

 Si vous avez programmé par apprentissage l'appareil sur une Home Control Unit Homematic IP ou un Homematic IP Access Point, vous pouvez configurer la couleur de la LED de la de la molette de réglage (C) pour différentes actions directement dans l'application. Si vous appuyez longuement sur la molette de réglage (C), vous permutez entre le mode automatique et le mode manuel.

## 8 Remplacement des piles

Si le symbole de piles vides (🔋) apparaît à l'écran ou dans l'application, remplacez les piles usagées par deux piles neuves de type LR6/Mignon/AA. Veillez à respecter la polarité des piles.

Pour insérer des piles neuves, procédez comme suit :

- Ouvrez le compartiment à piles en tirant le couvercle (F) vers le haut (*→ voir Figure*).
- Retirez les piles.
- Introduisez deux piles neuves de 1,5 V LR6/Mignon/AA dans le compartiment à piles en respectant les repères de polarité.
- Après avoir inséré les piles, observez les séquences de clignotement de la LED (*v. « 9.4 Codes d'erreur et séquences de clignotement » à la page 44*).

Une fois les piles insérées, le thermostat de radiateur effectue d'abord un autotest pendant environ 2 secondes et, le cas échéant, une course d'adaptation. L'initialisation a lieu ensuite. Le test se termine par un affichage lumineux orange et vert.

## 9 Dépannage

### 9.1 Piles faibles

Si la valeur de la tension le permet, le thermostat de radiateur est opérationnel même avec une faible tension des piles. Selon la sollicitation, il est éventuellement possible d'émettre à nouveau plusieurs fois après un court temps de récupération des piles.

Si la tension chute à nouveau lors de l'envoi, le symbole de piles vides (🔋) et le code d'erreur correspondant s'affichent sur l'appareil (*v. « 9.4 Codes d'erreur et séquences de clignotement » à la page 44*). Dans ce cas, remplacez les piles usagées par deux piles neuves (*v. « 8 Remplacement des piles » à la page 42*).

## 9.2 Commande non confirmée

Si au moins un récepteur ne confirme pas une commande, la LED (C) s'allume en rouge à la fin de la transmission défectueuse. La transmission incorrecte peut être due à une interférence radio (v. « 12 Remarques générales sur le fonctionnement radio » à la page 46). Une transmission incorrecte peut avoir les causes suivantes :

- Récepteur non accessible,
- le récepteur ne peut pas exécuter la commande (défaillance de la charge, blocage mécanique, etc.)  
ou
- récepteur défectueux.

## 9.3 Duty Cycle

Le Duty Cycle décrit une limitation légale du temps d'émission des appareils dans la bande de fréquence de 868 MHz. L'objectif de cette réglementation est de garantir le fonctionnement de tous les appareils fonctionnant dans la gamme de fréquences de 868 MHz.

Dans la plage de fréquences que nous utilisons (868 MHz), le temps d'émission maximum de chaque appareil s'élève à 1 % d'une heure (et donc de 36 secondes en une heure). Les appareils ne peuvent plus émettre lorsque la limite 1-% est atteinte jusqu'à ce que cette limite temporelle soit dépassée. Conformément à cette directive, les appareils Homematic IP sont développés et produits à 100 % en conformité avec les normes.


En fonctionnement normal, le Duty Cycle n'est, en règle générale, pas atteint. Toutefois, cela peut être le cas lors de la mise en service ou de la première installation d'un système, en raison de processus d'apprentissage plus nombreux et plus intensifs en radio. Le dépassement de la limite du Duty Cycle est indiqué par trois clignotements rouges lents de la LED (C) de l'appareil et peut se traduire par l'absence temporaire de fonction de l'appareil. Après quelques instants (1 heure max.), la fonction de l'appareil est restaurée.

## 9.4 Codes d'erreur et séquences de clignotement

Code de clignotement/ Affichage à l'écran	Signification	Solution
F1	Actionneur de vanne grippé	Vérifiez si le poussoir de la vanne coince.
F2	Plage de réglage trop grande	Vérifiez la fixation du thermostat de radiateur.
F3	Plage de réglage trop petite	Vérifiez si le poussoir de la vanne coince.
Symbole de pile (🔋)	Faible tension de pile	Changez les piles de l'appareil (v. « 8 Remplacement des piles » à la page 42).
<p>* Si les piles vides ne sont pas remplacées, le thermostat de radiateur se met en « position d'urgence de la vanne » pour éviter que l'appareil ne puisse plus maintenir la température réglée dans la pièce en raison d'une puissance insuffisante des piles. La position de secours de la vanne est réglée en usine sur 15 %.</p>		
Verrouillage de la commande (🔒)	Verrouillage de la commande actif	Désactivez le blocage de commande dans l'application.
Bref clignotement orange	Transmission radio / Tentative d'envoi ou données de configuration en cours de transmission	Attendez que la transmission soit terminée.
Brille une fois longuement en vert	Opération confirmée	Vous pouvez poursuivre avec la commande.
Brille une fois longuement en rouge	Opération échouée ou limite Duty Cycle atteinte	Réessayez (v. « 9.2 Commande non confirmée » à la page 43) ou (v. « 9.3 Duty Cycle » à la page 43).
Bref clignotement en orange (toutes les 10 secondes)	Mode d'apprentissage actif	Entrez les quatre derniers chiffres du numéro de série de l'appareil pour confirmation (v. « 6.1 Apprentissage sur la Home Control Unit/le Access Point » à la page 36).

Brille brièvement en orange (après un message de réception vert ou rouge)	Piles vides	Changez les piles (v. « 8 Remplacement des piles » à la page 42).
Clignote longuement six fois en rouge	Appareil défectueux	Tenez compte de l'affichage dans votre application ou contactez votre revendeur.
Brille 1 fois en orange et 1 fois en vert (après l'insertion des piles)	Test d'affichage	Une fois le test d'affichage éteint, vous pouvez continuer.
Clignote longuement et brièvement en orange (en alternance)	Mise à jour du logiciel de l'appareil (OTAU)	Attendez que la mise à jour soit terminée.

## 10 Restauration des réglages d'usine


-  Les paramètres d'usine de l'appareil peuvent être restaurés. Tous les réglages seront alors perdus.

Afin de rétablir les réglages d'usine de l'appareil, procédez comme suit :

- Ouvrez le compartiment à piles en tirant le couvercle (F) vers le haut (→voir Figure).
- Retirez une pile.
- Réinsérez la pile en respectant les repères de polarité et en maintenant la molette de réglage (C) enfoncée. Maintenez la molette de réglage (C) enfoncée jusqu'à ce que la LED (C) commence à clignoter rapidement en orange.
- Relâchez brièvement la molette de réglage (C) puis maintenez la molette de réglage (C) à nouveau enfoncée jusqu'à ce que le voyant clignotant orange passe au vert.
- Relâchez la molette de réglage (C) pour terminer la restauration des réglages d'usine.

L'appareil redémarre.


## 11 Entretien et nettoyage

-  L'appareil ne requiert aucune maintenance de votre part, à l'exception d'un remplacement de piles éventuellement nécessaire. La maintenance et les réparations doivent être effectuées par un spécialiste.

Nettoyez l'appareil avec un chiffon doux, propre, sec et non pelucheux. Pour enlever des salissures plus conséquentes, le chiffon peut être légèrement humidifié avec de l'eau tiède. N'utilisez pas de nettoyeur contenant un solvant, le boîtier en plastique et les écritures peuvent être attaqués.

## 12 Remarques générales sur le fonctionnement radio

La transmission radio est réalisée sur une voie de transmission non exclusive, c'est pourquoi des dysfonctionnements ne peuvent pas être exclus. D'autres perturbations peuvent être provoquées par des opérations de commutation, des électromoteurs ou des appareils électriques défectueux.

-  La portée dans des bâtiments peut diverger fortement de celle dans un champ libre. En dehors des performances d'émission et des caractéristiques de réception des récepteurs, les influences environnementales comme l'hygrométrie et les données structurales du site jouent un rôle important.



Par la présente, eQ-3 AG, basée à Maiburger Str. 29, 26789 Leer, en Allemagne, déclare que l'équipement radioélectrique Homematic IP HmlP-eTRV-3 est conforme à la directive 2014/53/EU. L'intégralité de la déclaration européenne de conformité est disponible à l'adresse suivante :

[www.homematic-ip.com](http://www.homematic-ip.com)

## 13 Élimination

### Avis d'élimination



Ce symbole signifie que l'appareil et les piles ou accumulateurs ne doivent pas être jetés avec les ordures ménagères, les déchets résiduels ou les déchets recyclables.

Afin de protéger la santé et l'environnement, vous êtes tenu(e) de remettre le produit, toutes les pièces électroniques qu'il contient ainsi que les piles à un centre de collecte communal pour appareils électriques et électroniques ou piles usagé(s) en vue d'un recyclage approprié. Les distributeurs d'appareils électriques et électroniques ou de piles sont également dans l'obligation de reprendre gratuitement les appareils ou les piles usagé(s).

Grâce à cette collecte sélective, vous contribuez pleinement à la réutilisation, au recyclage et à d'autres formes de valorisation des appareils ou piles usagé(s).

Vous êtes tenu de séparer les piles et accumulateurs usagés des appareils électriques et électroniques qui ne sont pas enfermés dans l'appareil usagé avant de les remettre à un point de collecte en vue de leur traitement par les centres de recyclage locaux.

Nous attirons expressément votre attention sur le fait qu'en qualité d'utilisateur final, vous êtes seul responsable de la suppression des données à caractère personnel contenues dans les appareils électriques et électroniques à éliminer.

### Avis de conformité



Le sigle CE est un sigle de libre circulation destiné uniquement aux autorités ; il ne constitue pas une garantie des propriétés.



Pour toute question technique concernant les appareils, veuillez vous adresser à votre revendeur.

## 14 Caractéristiques techniques

Désignation abrégée de l'appareil :	HmIP-eTRV-3
Tension d'alimentation :	2x 1,5 V LR6/Mignon/AA
Courant absorbé :	130 mA max.
Durée de vie des piles :	3 ans (typiquement)
Type de protection :	IP20
Degré de contamination :	2
Température ambiante :	0 à 50 °C
Dimensions (Ø x P) :	56,5 x 95 mm
Poids :	190 g (piles comprises)
Bande de fréquences radio :	868,0-868,6 MHz 869,4-869,65 MHz
Puissance d'émission radio maximale :	10 dBm
Catégorie du récepteur :	SRD catégorie 2
Portée radio en champ libre typ. :	230 m
Duty Cycle :	< 1 % par h / < 10 % par h
Classe de logiciel :	Classe A
Mode d'action :	Type 1
Raccordement :	M30 x 1,5 mm
Force de réglage :	> 80 N
Course de la vanne :	4,3 ± 0,3 mm
Course maximale :	13,8 ± 0,3 mm
Course minimale :	9,5 ± 0,3 mm

**Sous réserve de modifications techniques.**

# Índice

1	Volumen de suministro.....	50
2	Advertencias sobre estas instrucciones.....	50
3	Advertencias de peligro .....	50
4	Funciones y esquema del dispositivo.....	51
5	Información general del sistema .....	52
6	Puesta en servicio .....	52
6.1	Programación de la Home Control Unit/el Access Point .....	52
6.2	Montaje.....	53
6.2.1	Desmontaje del termostato antiguo.....	53
6.2.2	Montaje del termostato de radiador.....	54
6.2.3	Anillo de apoyo .....	54
6.2.4	Adaptadores para Danfoss.....	55
6.3	Movimiento de adaptación .....	56
7	Manejo .....	56
8	Cambio de pilas.....	57
9	Reparación de fallos.....	57
9.1	Pilas descargadas.....	57
9.2	Comando sin confirmar.....	58
9.3	Duty Cycle .....	58
9.4	Códigos de errores y secuencias intermitentes.....	58
10	Restablecimiento de la configuración de fábrica.....	59
11	Mantenimiento y limpieza.....	60
12	Indicaciones generales sobre el modo inalámbrico.....	60
13	Eliminación.....	60
14	Datos técnicos.....	61

Documentación © 2024 eQ-3 AG, Alemania

Todos los derechos reservados. Queda prohibida la reproducción total o parcial de estas instrucciones en todas las formas posibles o utilizando procedimientos electrónicos, mecánicos o químicos, así como su divulgación, sin el consentimiento por escrito del editor.

Es posible que las presentes instrucciones contengan aún erratas o errores de impresión. Sin embargo, se efectúa una revisión periódica de los datos contenidos en estas instrucciones y se incluyen las correcciones en la siguiente edición. No se asume ninguna responsabilidad por los errores de tipo técnico o tipográfico y sus consecuencias.

Se reconocen todas las marcas registradas y derechos protegidos.

Pueden efectuarse modificaciones sin previo aviso debidas al progreso tecnológico.

161048 (web) | Versión 1.1 (10/2024)

## 1 Volumen de suministro


- 1x Termostato de radiador – pure
- 3x Adaptador Danfoss (RA, RAV y RAVL)
- 1x Anillo de apoyo
- 1x Tuerca M4
- 1x Tornillo cilíndrico M4 x 12 mm
- 2x Pilas LR6/Mignon/AA 1,5 V
- 1x Instrucciones de uso

## 2 Advertencias sobre estas instrucciones


Lea atentamente estas instrucciones antes de poner en servicio sus dispositivos Homematic IP. ¡Conserve estas instrucciones para consultas posteriores! Si cede este dispositivo para que lo utilicen otras personas, entregue también estas instrucciones junto con el dispositivo.

### Símbolos empleados:


 **¡Atención!** Esta palabra señala un peligro.


 **Aviso.** ¡Este apartado contiene información complementaria importante!


## 3 Advertencias de peligro


 ¡Precaución! Peligro de explosión en caso de no realizar correctamente el cambio de pilas. Cambiar únicamente por pilas del mismo tipo o equivalente. Las pilas no pueden recargarse en ningún caso. No tirar las pilas al fuego. No


exponer las pilas a calor excesivo. No cortocircuitar las pilas. ¡Existe peligro de explosión!


 Las pilas gastadas o dañadas pueden causar quemaduras en contacto con la piel. En estos casos, utilice unos guantes de protección adecuados.

 No abra el dispositivo. No contenga ninguna pieza que requiera mantenimiento por parte del usuario. En caso de fallo, solicite su revisión a un técnico.

 Por razones de seguridad y de homologación (CE) no está permitido realizar ninguna transformación o cambio en el dispositivo por cuenta propia.

 Utilice este dispositivo únicamente en entornos secos y sin polvo. No lo exponga a los efectos de humedad, vibraciones, radiación solar u otra radiación térmica permanente, frío o cargas mecánicas.

 ¡Este dispositivo no es un juguete! No permita que los niños jueguen con él. No deje tirado el material de embalaje de forma descuidada. Las láminas o bolsas de plástico, piezas de corcho blanco, etc., pueden convertirse en un juguete peligroso para los niños.

 Se declina toda responsabilidad por las lesiones o los daños materiales causados por un uso indebido o incumplimiento de las advertencias de peligro. ¡En esos casos se anula el derecho a garantía! ¡No se asume ninguna responsabilidad por daños indirectos!

- i** El dispositivo solo es apto para entornos domésticos.
- i** Todo uso distinto del indicado en estas instrucciones se considera incorrecto y conlleva la anulación de la garantía y la responsabilidad.

## 4 Funciones y esquema del dispositivo

El termostato de radiador de Homematic IP permite regular por horas la temperatura ambiente y ajustar las fases de calor individuales mediante un perfil de calefacción en función de las necesidades. Puede manejar el termostato de radiador directamente en el dispositivo. Además, en combinación con un Access Point de Homematic IP, también puede controlar el termostato de radiador cómodamente desde la app gratuita Homematic IP. Si se dispone, además, de un contacto para ventanas y puertas de Homematic IP, el sistema baja automáticamente la temperatura cuando se ventila. El termostato de radiador es compatible con todas las válvulas de radiador habituales y es muy fácil de montar. Para ello no es necesario vaciar el agua del radiador ni modificar nada en el sistema de calefacción. Con la función adicional Boost se puede calentar el radiador de forma rápida en poco tiempo abriendo la válvula al máximo. La pantalla de papel electrónico facilita la lectura de la temperatura y se puede ajustar de forma flexible a la orientación del montaje.

### Vista general:

- (A) Tuerca de metal
- (B) Pantalla de papel electrónico
- (C) Rueda de ajuste/botón Boost/LED
- (D) (Tapa del) compartimento de las pilas

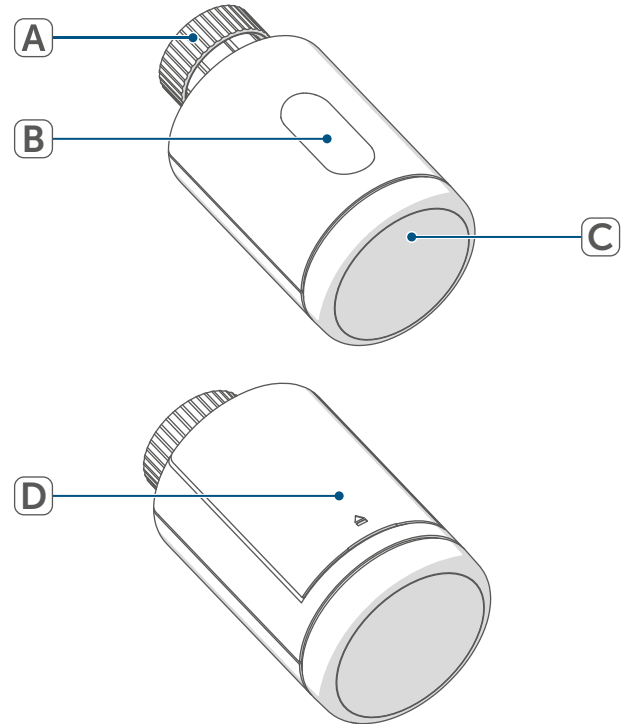


Figura 1

### Esquema de la pantalla:

888	Temperatura deseada
🔋	Batería descargada
MANU	Modo manual
Info	Información de las válvulas: Iniciación
AdA	Información de las válvulas: Iniciar el movimiento de adaptación
Loc	Bloqueo de uso



Figura 2

## 5 Información general del sistema

Este dispositivo forma parte del sistema Homematic IP Smart Home y se comunica mediante el protocolo inalámbrico Homematic IP. Todos los dispositivos del sistema pueden ser configurados de manera cómoda e individual desde el smartphone con la app Homematic IP. En el manual de usuario de Homematic IP encontrará las funciones disponibles en el sistema en combinación con otros componentes. Todos los documentos técnicos y actualizaciones están disponibles en [www.homematic-ip.com](http://www.homematic-ip.com).

## 6 Puesta en servicio

### 6.1 Programación de la Home Control Unit/el Access Point

Para integrar el dispositivo en su sistema y que pueda comunicarse con otros dispositivos Homematic IP, es necesario programarlo primero en la Home Control Unit de Homematic IP o el Access Point de Homematic IP.

**i** En primer lugar, configure su Home Control Unit de Homematic IP o el Access Point de Homematic IP desde la app Homematic IP para poder utilizar otros dispositivos Homematic IP en su sistema. Encontrará más información al respecto en las instrucciones de uso de la Home Control Unit o el Access Point.

Modo de proceder para conectar el dispositivo:

- Abra la app Homematic IP en su smartphone.
- Seleccione el punto del menú **»Conectar dispositivo«**.
- Abra el compartimento de las pilas deslizando la tapa de este hacia arriba.

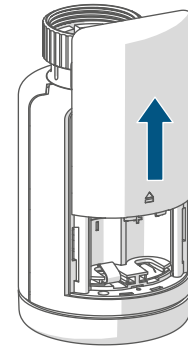


Figura 3

- Extraiga la tira aislante del compartimento de las pilas. El modo de conexión está activo durante 3 minutos.

**i** También se puede activar manualmente el modo de conexión durante 3 minutos con una pulsación breve de la rueda de ajuste (C).

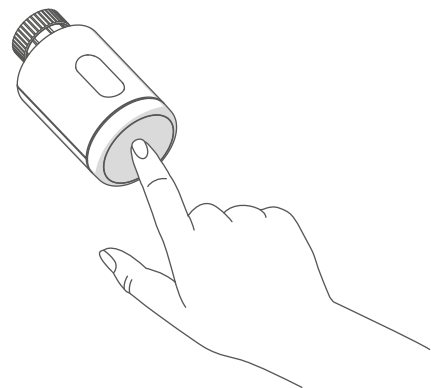


Figura 4

El dispositivo aparecerá automáticamente en la app Homematic IP.

- Para confirmarlo, introduzca en la app las cuatro últimas cifras del número de dispositivo (SGTIN) o escanee el código QR. El número de dispositivo se encuentra en el adhesivo incluido en el volumen de suministro o bien directamente sobre el aparato.
- Espere hasta que haya finalizado el proceso de conexión.
- Como confirmación de que el proceso de conexión se ha ejecutado correctamente se enciende el LED (C) verde. Ahora el dispositivo ya está preparado para funcionar.
- Si se enciende el LED rojo, inténtelo de nuevo.
- Introduzca un nombre para el dispositivo en la app y asígnele una sala.
- Siga las instrucciones de la app para el resto de la configuración.

## 6.2 Montaje

**i** Lea íntegramente este apartado antes de comenzar el montaje.

El montaje del Homematic IP Termostato de radiador es muy sencillo y puede hacerse sin vaciar el agua y sin necesidad de efectuar cambios en el sistema de calefacción. No se requieren herramientas especiales ni apagar la calefacción.

La tuerca de metal incorporada al termostato de radiador (A) es universal y apta para todas las válvulas con rosca de M30 x 1,5 mm de las marcas más habituales sin necesidad de otros accesorios. Encontrará información deta-

llada y una tabla de las marcas compatibles, así como de los adaptadores de válvulas en [www.homematic-ip.com](http://www.homematic-ip.com)

Con el adaptador incluido en el volumen de suministro, el dispositivo también se puede montar en las válvulas de radiadores de tipo Danfoss RA, Danfoss RAV y Danfoss RAVL (v. „6.2.4 Adaptadores para Danfoss“ en página 55).

### 6.2.1 Desmontaje del termostato antiguo

**i** Si detecta daños en el termostato instalado, la válvula o los tubos de calefacción, consulte a un técnico especializado.

Desmonte el antiguo cabezal termostático de la válvula de su radiador:

- Gire el cabezal termostático al valor máximo (1) en sentido antihorario. Ahora el cabezal termostático ya no presiona sobre el husillo de la válvula y puede ser desmontado con facilidad.

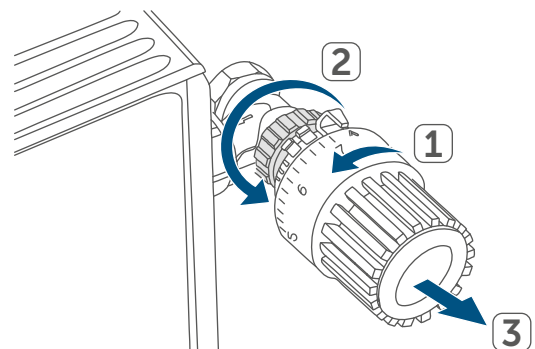


Figura 5



Existen varias formas de fijar el cabezal termostático:

- Tuerca racor: desenrosque la tuerca racor girándola en sentido antihorario (2). A continuación, ya puede retirar el cabezal termostático (3).
- Fijaciones rápidas: soltar los cabezales termostáticos fijados con este sistema es muy fácil, solo hay que girar un poco el cierre o la tuerca racor en sentido antihorario. A continuación, ya puede retirar el cabezal termostático.
- Atornilladuras de apriete: el cabezal termostático está sujeto por un anillo de fijación que está apretado con un tornillo. Afloje ese tornillo y retire el cabezal termostático de la válvula.
- Sujeción por tornillos prisioneros: afloje el tornillo prisionero y retire el cabezal termostático.

## 6.2.2 Montaje del termostato de radiador

Una vez desmontado el cabezal termostático antiguo ya puede montar el nuevo termostato de radiador en la válvula del radiador. Las instrucciones de instalación también se muestran en la pantalla del aparato:

- Coloque el termostato de radiador con la tuerca de metal (A) en la válvula del radiador.

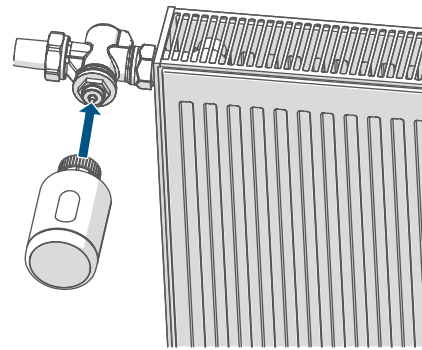


Figura 6

- Apriete la tuerca de metal sobre la válvula del radiador.

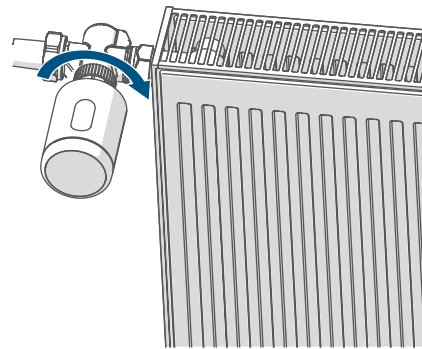


Figura 7

- i** Si es necesario, utilice uno de los adaptadores para válvulas Danfoss (v. „6.2.4 Adaptadores para Danfoss“ en página 55) o el anillo de apoyo suministrados.

### 6.2.3 Anillo de apoyo

El diámetro de la parte de la válvula que sobresale en el dispositivo es muy pequeño en algunas marcas y el termostato de radiador no asienta bien. En este caso, se debería colocar el anillo de apoyo suministrado en la brida del dispositivo antes del montaje. Después ya puede montar el termostato de radiador como se ha indicado más arriba.

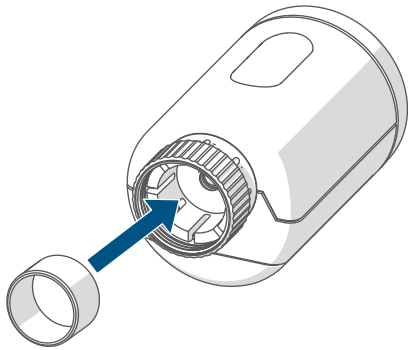



Figura 8

### 6.2.4 Adaptadores para Danfoss


Para el montaje en las válvulas Danfoss es necesario utilizar uno de los adaptadores suministrados. Consulte cuál es el adaptador adecuado para cada válvula en las figuras siguientes.

 ¡Procure no pillarse los dedos entre las mitades del adaptador!

Los adaptadores RA y RAV han sido desarrollados para mejorar el asiento con tensión previa. Para el montaje utilice un destornillador y dóblelos ligeramente en la zona del tornillo.

#### Danfoss RA

Los cuerpos de válvula de Danfoss presentan en todo el contorno entalladuras alargadas que garantizan un mejor asiento del adaptador tras el enclavamiento.

 Al realizar el montaje, procure que los tacos del interior del adaptador coincidan con las entalladuras de la válvula.

- Encaje completamente el adaptador en la válvula.
- Sujete el adaptador con el tornillo y la tuerca adjuntos.

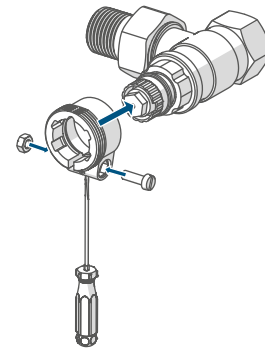


Figura 9

#### Danfoss RAV

Los cuerpos de válvula de Danfoss presentan en todo el contorno entalladuras alargadas que garantizan un mejor asiento del adaptador tras el enclavamiento.

**i** Al realizar el montaje, procure que los tacos del interior del adaptador coincidan con las entalladuras de la válvula.

- Encaje completamente el adaptador en la válvula.
- Sujete el adaptador con el tornillo y la tuerca adjuntos.
- Coloque la extensión del vástago en el perno de la válvula.

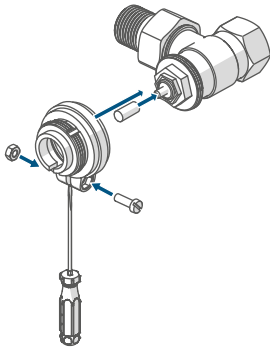


Figura 10

### Danfoss RAVL

Los cuerpos de válvula de Danfoss presentan en todo el contorno entalladuras alargadas que garantizan un mejor asiento del adaptador tras el enclavamiento.

**i** Al realizar el montaje, procure que los tacos del interior del adaptador coincidan con las entalladuras de la válvula.

- Encaje completamente el adaptador en la válvula.
- Coloque la extensión del vástago en el perno de la válvula.

**i** El adaptador RAVL no necesita ser atornillado.

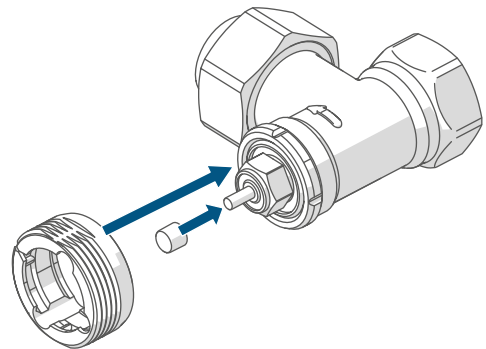


Figura 11

### 6.3 Movimiento de adaptación

- i** Tras colocar las pilas, el motor retrocede para facilitar el montaje. Durante este proceso se muestran en la pantalla « $\overline{1}$ » y el símbolo de actividad « $\overline{L}$ ».
- i** Si se inició el movimiento de adaptación antes del montaje o se ha mostrado un mensaje de error (F1, F2, F3), pulse la rueda de ajuste (C).

Una vez realizado el montaje del termostato de radiador correctamente es necesario ejecutar en primer lugar un movimiento de adaptación a la válvula « $\overline{R}$ ». Modo de proceder:

- Pulse la rueda de ajuste (C) para iniciar el movimiento de adaptación.

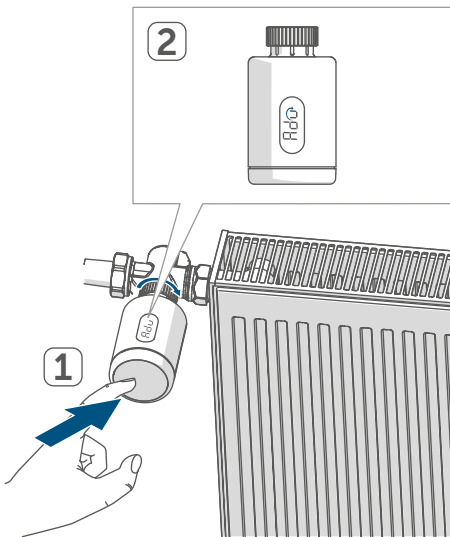


Figura 12

- i** El movimiento de adaptación se inicia automáticamente 1 minuto después de insertar las pilas, siempre que el dispositivo haya sido programado.


El termostato de radiador ejecuta un movimiento de adaptación. Durante este proceso se muestran en la pantalla « $\overline{R}$ » y el símbolo de actividad « $\overline{L}$ ». Y el manejo está bloqueado. Tras la correcta ejecución del movimiento de adaptación la pantalla cambia a la indicación normal. Ahora ya se puede manejar de nuevo el termostato de radiador.

- i** Puede cancelar el movimiento de adaptación pulsando de nuevo la rueda de ajuste. A continuación, se muestra en la pantalla « $\overline{1}$ » y el símbolo de actividad « $\overline{L}$ ».

## 7 Manejo

Una vez realizada la configuración, usted dispone de sencillas funciones de manejo directamente en el dispositivo.

- **Temperatura:** Para cambiar la temperatura del radiador de forma manual, gire la rueda de ajuste (C) hacia la derecha o la izquierda. Si el dispositivo se encuentra en el modo automático, la temperatura ajustada manualmente se mantiene hasta el siguiente punto de conmutación y, a continuación, se activa de nuevo el perfil de calefacción programado. Si se encuentra en el modo manual, esa temperatura se mantiene hasta que sea modificada de nuevo manualmente.
- **Función Boost:** pulse brevemente la rueda de ajuste (C) para activar la función Boost de calentamiento rápido del radiador mediante la apertura de la válvula. De este modo se consigue una inmediata sensación de calidez en la sala.

 Si ha programado el dispositivo con una Home Control Unit de Homematic IP o un Access Point de Homematic IP, puede configurar el color del LED de la rueda de ajuste (C) para diversas acciones directamente en la app. Una pulsación larga de la rueda de ajuste (C) alterna entre el modo automático y el modo manual.

## 8 Cambio de pilas

El símbolo de batería descargada (🔋) en la pantalla o en la app indica que es necesario cambiar las pilas gastadas por dos pilas nuevas del tipo LR6/Mignon/AA. Al cambiar las pilas observe la correcta colocación de los polos.

Modo de proceder para cambiar las pilas:

- Abra el compartimento de las pilas (F) deslizando la tapa hacia arriba (→véase la figura).
- Extraiga las pilas.
- Introduzca dos pilas nuevas LR6/Mignon/AA de 1,5 V en la posición correcta según las marcas grabadas de polaridad.
- Después de colocar las pilas, observe las secuencias intermitentes de los LED (v. „9.4 Códigos de errores y secuencias intermitentes“ en página 60).

Tras la colocación de las pilas el termostato de radiador ejecuta en primer lugar un autotest durante unos 2 segundos y, dado el caso, un movimiento de adaptación. A continuación tiene lugar la inicialización. Esta finaliza con una indicación de prueba: luz naranja y verde.

## 9 Reparación de fallos

### 9.1 Pilas descargadas

Si la carga disponible lo permite, el termostato de radiador puede funcionar también con baja tensión de las pilas. Según el grado de utilización, tras un breve momento de recuperación de las pilas aún pueden ser posibles varias transmisiones.

Si falla de nuevo la tensión durante la transmisión, en el dispositivo se muestra el símbolo de batería descargada (🔋) y el código de error (v. „9.4 Códigos de errores y secuencias intermitentes“ en página 60). En este caso, cambie las pilas descargadas por dos pilas nuevas (v. „8 Cambio de pilas“ en página 58).

### 9.2 Comando sin confirmar

Si alguno de los receptores no confirma un comando, al final de la transmisión errónea se enciende el LED (C) rojo. El motivo de una transmisión errónea puede ser un fallo de funcionamiento (v. „12 Indicaciones generales sobre el modo inalámbrico“ en página 62). Posibles causas de errores en la transmisión:

- receptor no disponible,
- el receptor no puede ejecutar el comando (fallo de tensión, bloqueo mecánico, etc.) o
- receptor defectuoso.

### 9.3 Duty Cycle

Duty Cycle describe una limitación del tiempo de transmisión regulada por ley para dispositivos en la banda de los 868 MHz. El objeto de esta regulación es garantizar el funcionamiento de todos los aparatos que trabajan en la banda de 868 MHz.

En la banda de frecuencia de 868 MHz que utilizamos nosotros, el tiempo de transmisión máximo de un dispositivo es del 1% de una hora (es decir, 36 segundos en una hora). Cuando se alcanza ese límite del 1 % los dispositivos no pueden seguir transmitiendo hasta que finaliza esa limitación temporal. Los dispositivos Homematic IP cumplen esa directiva al 100 % en su desarrollo y fabricación.

Utilizados de un modo normal, en general no se alcanza el Duty Cycle. Sí puede ocurrir en casos aislados, por ejemplo durante la puesta en servicio o la primera instalación de un sistema, debido a los múltiples procesos de conexión con mayor intensidad de transmisión. Cuando se supera el límite de Duty Cycle, parpadea tres veces lentamente el LED rojo (C) y puede fallar el funcionamiento del dispositivo de forma temporal. El funcionamiento se restablece al poco tiempo (máximo 1 hora).


## 9.4 Códigos de errores y secuencias intermitentes

Código intermitente/ Indicación en la pantalla	Significado	Solución
F1	Actuador de la válvula duro	Compruebe si está atascado el empujador de la válvula de la calefacción.
F2	Intervalo de ajuste demasiado grande	Compruebe la fijación del termostato de radiador.
F3	Intervalo de ajuste demasiado pequeño	Compruebe si está atascado el empujador de la válvula de la calefacción.
Símbolo de batería (🔋)	Tensión de las pilas baja	Cambie las pilas del dispositivo (v. „8 Cambio de pilas” en página 58).
<p>*Si no se cambian las pilas, el termostato de radiador cambia a una "posición de emergencia de la válvula" para impedir que el dispositivo no pueda mantener la temperatura de la sala debido a la insuficiente capacidad de las pilas. En la configuración de fábrica está ajustada una posición de emergencia de la válvula de 15%.</p>		
Bloqueo de uso (🔒)	Bloqueo de uso activado	Desactive el bloqueo de uso en la app.
Luz naranja intermitente corta	Transmisión inalámbrica/intento de envío o transmisión de datos de configuración	Espere hasta que finalice la transmisión.
Se ilumina 1 vez de forma duradera en color verde	Confirmación de una operación	Puede continuar con el manejo.
1 vez luz roja larga	Error de ejecución o límite Duty Cycle alcanzado	Inténtelo de nuevo (v. „9.2 Comando sin confirmar” en página 58) o (v. „9.3 Duty Cycle” en página 59).
Luz naranja intermitente corta (cada 10 s)	Modo de conexión activo	Introduzca las últimas cuatro cifras del número de serie del dispositivo como confirmación (v. „6.1 Programación de la Home Control Unit/el Access Point” en página 52).



Luz naranja corta (tras mensaje de recepción verde o rojo)	Batería descargada	Cambie las pilas (v. „8 Cambio de pilas“ en página 58).
6 veces luz roja intermitente larga	Dispositivo defectuoso	Consulte los mensajes en su app o contacte con su proveedor.
1 vez luz naranja y 1 vez luz verde (después de colocar las pilas)	Indicación de prueba	Cuando se apague la indicación de prueba, podrá continuar.
Luz naranja intermitente larga y corta (alternas)	Actualización del software del dispositivo (OTAU)	Espere hasta que finalice la actualización.

## 10 Restablecimiento de la configuración de fábrica


-  Se puede restablecer la configuración de fábrica del dispositivo. Al hacerlo se pierden todos los ajustes.

Modo de proceder para restablecer la configuración de fábrica del dispositivo:

- Abra el compartimento de las pilas (F) deslizando la tapa hacia arriba (*→véase la figura*).
- Extraiga una pila.
- Introduzca la pila de nuevo en la posición marcada mientras pulsa simultáneamente la rueda de ajuste (C). Mantenga pulsada la rueda de ajuste (C) hasta que el LED (C) empiece a parpadear rápidamente con luz naranja.
- Suelte brevemente la rueda de ajuste (C) y manténgala pulsada (C) de nuevo hasta que la luz naranja intermitente cambie a luz verde continua.
- Suelte de nuevo la rueda de ajuste (C) para finalizar el restablecimiento de la configuración de fábrica.

El dispositivo ejecuta un reinicio.


## 11 Mantenimiento y limpieza

-  Este dispositivo no requiere mantenimiento, a excepción de un eventual cambio de pilas. En caso de fallo, encargue su reparación a un técnico.

Limpie el dispositivo con un paño suave, limpio, seco y que no deje pelusa. Si está muy sucio, puede limpiarlo con un paño ligeramente humedecido con agua tibia. No utilice productos de limpieza que contengan disolventes. Estas sustancias pueden estropear la carcasa de plástico y la rotulación.

## 12 Indicaciones generales sobre el modo inalámbrico

La transmisión inalámbrica se realiza por una vía de transmisión no exclusiva, por lo que pueden producirse fallos. También pueden ser fuentes de errores las conmutaciones, motores eléctricos o equipos eléctricos defectuosos.

-  El alcance en edificios puede diferir mucho del alcance en campo libre. Aparte de la capacidad de transmisión y de las propiedades de recepción de los receptores, también desempeñan un papel importante los efectos ambientales, como la humedad o los elementos constructivos del lugar.

eQ-3 AG, Maiburger Str. 29, 26789 Leer, Alemania, declara que el tipo de instalación por radio Homematic IP HmIP-eTRV-3, cumple la Directiva 2014/53/UE. El texto de la declaración de conformidad CE está disponible en su integridad en el sitio web: [www.homematic-ip.com](http://www.homematic-ip.com)

## 13 Eliminación

### Indicaciones sobre la eliminación



Este símbolo significa que el dispositivo y las pilas o acumuladores no deben desecharse con la basura doméstica, en el contenedor de residuos ni en el contenedor amarillo o el saco amarillo.

Con el fin de proteger la salud y el medio ambiente, está obligado a entregar el producto, todas las piezas electrónicas incluidas en el volumen de suministro y las pilas para su correcta eliminación en un punto de recogida de residuos municipal para aparatos eléctricos y electrónicos usados o para pilas usadas. Los distribuidores de aparatos eléctricos y electrónicos o pilas también están obligados a la recogida gratuita de dispositivos usados o pilas usadas.

Mediante la recogida por separado, contribuye significativamente a la reutilización, el reciclado y otras formas de recuperación de dispositivos usados y pilas usadas.

Está obligado a retirar del dispositivo usado las pilas usadas y acumuladores usados que no estén integrados en los dispositivos eléctricos y electrónicos, antes de entregar el dispositivo usado en el punto de recuperación, y a desecharlos por separado a través del punto de recogida local.

Le advertimos expresamente sobre el hecho de que usted, como usuario final, es responsable de eliminar los datos personales de los aparatos eléctricos y electrónicos usados que se van a desechar.

### Información relativa a la conformidad



El distintivo CE es un símbolo de mercado libre dirigido exclusivamente a las autoridades y que no implica ninguna garantía de determinadas características.



Si tiene consultas técnicas sobre el dispositivo, contacte con su proveedor.

## 14 Datos técnicos

Nombre abreviado del dispositivo:	HmIP-eTRV-3
Tensión de alimentación:	2 pilas LR6/Mignon/AA, 1,5 V
Consumo de corriente:	máx. 130 mA
Duración de las pilas:	3 años (típ.)
Tipo de protección:	IP20
Grado de suciedad:	2
Temperatura ambiente:	de 0 a 50 °C
Medidas (Ø x T):	56,5 x 95 mm
Peso:	190 g (incl. baterías)
Banda de radiofrecuencia:	868,0-868,6 MHz 869,4-869,65 MHz
Potencia de radioemisión máx.:	10 dBm
Categoría de receptor:	SRD category 2
Alcance típ. en campo abierto:	230 m
Duty Cycle:	< 1 % por h/< 10 % por h
Clase de software:	Clase A
Modo de funcionamiento:	tipo 1
Conexión:	M30 x 1,5 mm
Fuerza de ajuste:	> 80 N
Elevación de la válvula:	4,3 ± 0,3 mm
Elevación máxima:	13,8 ± 0,3 mm
Elevación mínima:	9,5 ± 0,3 mm

**Salvo modificaciones técnicas.**

## Indice

1	Fornitura .....	66
2	Indicazioni su queste istruzioni.....	66
3	Indicazioni di pericolo.....	66
4	Funzioni e vista d'insieme dell'apparecchio	67
5	Informazioni generali sul sistema .....	68
6	Messa in funzione .....	68
6.1	Inizializzazione con Home Control Unit/Access Point .....	68
6.2	Montaggio .....	69
6.2.1	Smontaggio del termostato.....	69
6.2.2	Montaggio del termostato per radiatori.....	70
6.2.3	Anello di appoggio .....	71
6.2.4	Adattatore per Danfoss.....	71
6.3	Corsa di adattamento .....	73
7	Modalità d'uso .....	73
8	Sostituzione delle batterie .....	74
9	Risoluzione dei guasti .....	74
9.1	Batterie scariche .....	74
9.2	Comando non confermato.....	74
9.3	Duty Cycle .....	75
9.4	Codici di errore e sequenze di spie lampeggianti .....	76
10	Ripristino delle impostazioni di fabbrica .....	78
11	Manutenzione e pulizia.....	78
12	Informazioni generali sul funzionamento via radio.....	78
13	Smaltimento.....	79
14	Dati Tecnici.....	80

Documentazione © 2024 eQ-3 AG, Germania

Tutti i diritti riservati. Senza l'approvazione scritta del produttore è vietata la riproduzione di questo manuale o di sue parti in qualsiasi forma o la sua duplicazione o modifica con l'utilizzo di processi elettronici, meccanici o chimici.

Questo manuale potrebbe presentare difetti dovuti alla tecnica di stampa o errori di stampa. Tuttavia le informazioni qui contenute vengono costantemente verificate ed eventualmente corrette nell'edizione successiva. Si declina qualsiasi responsabilità per errori di tipo tecnico o di stampa e per le loro conseguenze.

Si riconoscono tutti i marchi depositati e i diritti di proprietà.

Non si escludono modifiche apportate senza preavviso conformemente agli sviluppi tecnici.

161048 (web) | Versione 1.1 (10/2024)


## 1 Fornitura


- 1x Termostato del radiatori – pure
- 3x Adattatore Danfoss (RA, RAV, RAVL)
- 1x Anello di appoggio
- 1x Dado M4
- 1x Vite a testa cilindrica con cava esagonale M4 x 12 mm
- 2x Batterie LR6/mignon/AA da 1,5 V
- 1x Istruzioni per l'uso

## 2 Indicazioni su queste istruzioni


Leggere attentamente queste istruzioni prima di mettere in funzione i dispositivi Homematic IP. Conservare questo manuale per poterlo consultare anche in futuro! Se si affida l'utilizzo dell'apparecchio ad altre persone, consegnare anche queste istruzioni per l'uso.

### Simboli utilizzati:

 **Attenzione!** Nei punti con questo simbolo viene segnalato un pericolo.

 **Nota.** Questo paragrafo contiene altre informazioni importanti!

## 3 Indicazioni di pericolo

 **Attenzione!** Rischio di esplosione se non si sostituiscono le batterie in modo appropriato. Sostituire le batterie solo con altre dello stesso tipo o equivalenti. Le batterie non devono mai essere ricaricate. Non gettare le batterie nel fuoco. Non esporre le batterie a un calore

eccessivo. Non mettere in cortocircuito le batterie. Rischio di esplosione!



Le batterie danneggiate o che perdono liquido possono provocare ustioni in caso di contatto con la pelle, pertanto utilizzare appositi guanti protettivi.



Non aprire mai l'apparecchio. Questo apparecchio non contiene parti che possano essere riparate dall'utente. In caso di guasto fare controllare l'apparecchio da un tecnico specializzato.



Per ragioni di sicurezza o di omologazione (CE) non sono ammesse modifiche costruttive o di altro genere del prodotto.



Utilizzare l'apparecchio solo in ambienti asciutti e privi di polvere, non esporlo a umidità, vibrazioni, radiazioni continue del sole/di altre fonti di calore, al freddo e a sollecitazioni meccaniche.



Questo apparecchio non è un giocattolo! Non consentire ai bambini di giocare con l'apparecchio. Non lasciare incustodito il materiale dell'imbballaggio. Le pellicole e i sacchetti di plastica, le parti di polistirolo, ecc. possono essere fonte di pericolo per i bambini.



L'azienda declina qualsiasi responsabilità per danni a cose o persone causati da un utilizzo improprio o dalla mancata osservanza delle indicazioni di pericolo. In casi simili decade il diritto alla garanzia! Si declina qualsiasi responsabilità per danni indiretti!

- i** L'apparecchio è adatto solo all'impiego in ambienti a uso abitativo o analoghi.
- i** Qualsiasi impiego diverso da quello descritto nelle presenti istruzioni per l'uso non è conforme alle disposizioni e comporta l'esclusione di responsabilità e la perdita dei diritti di garanzia.

## 4 Funzioni e vista d'insieme dell'apparecchio

Il termostato per radiatori Homematic IP è in grado di regolare la temperatura ambientale con un timer e in funzione delle esigenze mediante un profilo di riscaldamento organizzato secondo fasi di riscaldamento. È possibile azionare il termostato del radiatore direttamente sull'apparecchio. In alternativa, se collegato a un Access Point Homematic IP, il termostato per radiatori può essere comodamente comandato dall'app Homematic IP fornita gratuitamente. Questo dispositivo, collegato con il sistema Homematic IP Contatto per Finestre e Porta, abbassa automaticamente la temperatura quando si arieggia il locale. Il termostato per radiatori è adatto a tutte le valvole per caloriferi attualmente in uso e si installa facilmente poiché non è necessario scaricare acqua dal calorifero né intervenire sul sistema di riscaldamento. Inoltre la funzione Boost aggiunta consente di riscaldare rapidamente il radiatore per alcuni minuti aprendo la valvola. Il display E-Paper consente di leggere chiaramente la temperatura e di adattarla in modo flessibile alla direzione di montaggio.

### Vista d'insieme dell'apparecchio:

- (A) Dado di metallo
- (B) Display E-Paper
- (C) Manopola di regolazione/  
tasto Boost/LED
- (D) (Coperchio) vano batterie

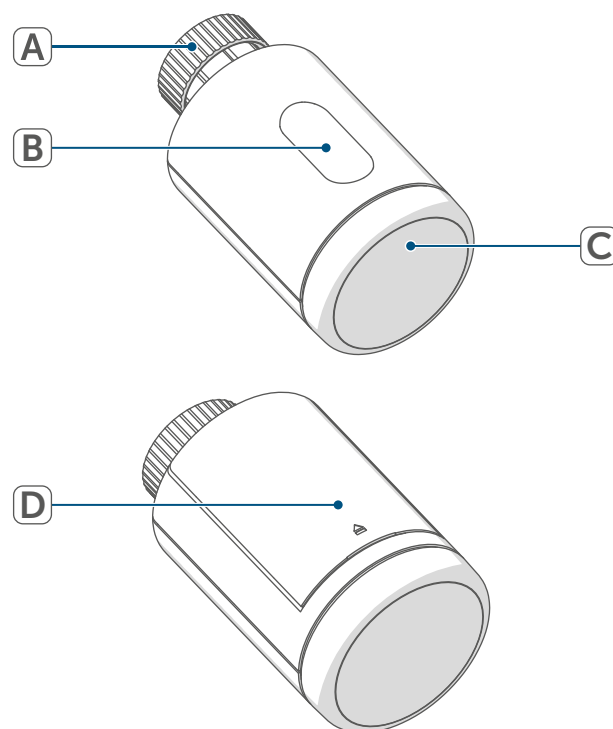


Figura 1

### Vista d'insieme del display:

888	Temperatura nominale
🔋	Batteria scarica
MANU	Funzionamento manuale
inW	Informazioni sulla valvola: inizializzazione
AdR	Informazioni sulla valvola: Iniziare la corsa di adattamento
Loc	Blocco comandi



Figura 2



## 5 Informazioni generali sul sistema

Questo apparecchio fa parte del sistema Homematic IP Smart-Home e comunica tramite il protocollo radio Homematic IP. Tutti gli apparecchi del sistema possono essere configurati comodamente e singolarmente dallo smartphone tramite l'app Homematic IP. Per conoscere la gamma di funzioni che si può utilizzare all'interno del sistema Homematic IP abbinato ad altri componenti, consultare il Manuale dell'utente di Homematic IP. Tutta la documentazione tecnica e gli aggiornamenti sono sempre disponibili su [www.homematic-ip.com](http://www.homematic-ip.com).

## 6 Messa in funzione

### 6.1 Inizializzazione con Home Control Unit/Access Point

Per poter integrare l'apparecchio nel sistema e consentirne la comunicazione con altri apparecchi Homematic IP, occorre prima inicializzarlo sulla Homematic IP Home Control Unit o sull'Access Point Homematic IP.

**i** Per prima cosa configurare la Homematic IP Home Control Unit o l'Homematic IP Access Point tramite l'app Homematic IP in modo da poter utilizzare nel sistema altri apparecchi Homematic IP. Informazioni dettagliate sono riportate nelle istruzioni per l'uso della Home Control Unit o dell'Access Point.

Per l'accoppiamento del dispositivo procedere nel modo seguente:

- Aprire la Homematic IP App sul vostro smartphone.
- Selezionare la voce del menu "Accoppiamento dell'apparecchio".
- Aprire il vano batterie facendo scorrere verso l'alto il coperchio.

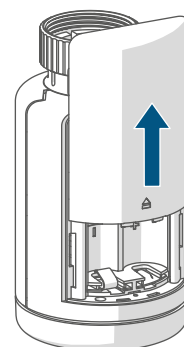


Figura 3

- Tirare la linguetta d'isolamento dal vano batterie. La modalità Inizializzazione è attiva per 3 minuti.

**i** La modalità di accoppiamento può essere avviata manualmente per altri 3 minuti premendo brevemente la manopola (C).

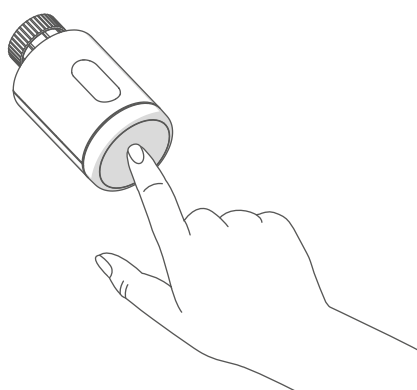


Figura 4

L'apparecchio viene visualizzato automaticamente nell'app Homematic IP.

- Per confermare, digitare nell'app le ultime quattro cifre del numero dell'apparecchio (SGTIN) oppure eseguire una scansione del codice QR. Il numero dell'apparecchio è riportato nell'etichetta adesiva inclusa nella fornitura o direttamente sull'apparecchio.
- Attendere che la procedura di inizializzazione sia conclusa.
- Per confermare che l'accoppiamento è andato a buon fine, si accende il LED (C) verde. L'apparecchio è pronto per l'uso.
- Se si accende la luce del LED rossa, riprovare la procedura.
- Nell'app assegnare un nome all'apparecchio e associarlo a un ambiente.
- Per l'ulteriore configurazione, seguire le istruzioni nell'app.

## 6.2 Montaggio

**i** Leggere interamente questo paragrafo prima di iniziare il montaggio dell'apparecchio.

Il montaggio del termostato per radiatori Homematic IP è semplice e può essere eseguito senza scaricare l'acqua o intervenire sul sistema di riscaldamento. Non richiede un'attrezzatura speciale né è necessario spegnere il riscaldamento.

Il dado di metallo montato sul termostato per radiatori (A) è per uso universale, non richiede accessori ed è compatibile con tutte le valvole con filettatura di dimensioni M30 x 1,5 mm dei marchi più comuni. Una panora-

mica e ulteriori informazioni sui marchi compatibili e sugli adattatori delle valvole sono disponibili su [www.homematic-ip.com](http://www.homematic-ip.com)

Con gli adattatori compresi nella fornitura l'apparecchio può inoltre essere montato su valvole per radiatori del tipo Danfoss RA, Danfoss RAV e Danfoss RAVL (v. "6.2.4 Adattatore per Danfoss" a pag. 71).

### 6.2.1 Smontaggio del termostato

**i** Qualora sul termostato installato, sulla valvola o sui tubi di riscaldamento siano riconoscibili eventuali danni consultare un tecnico specializzato.

Smontare la vecchia testa del termostato dalla valvola del radiatore:

- Ruotare la testa del termostato sul valore massimo (1) in senso antiorario. A questo punto la testa del termostato non esercita più alcuna pressione sullo stelo della valvola e quindi può essere smontata con facilità.

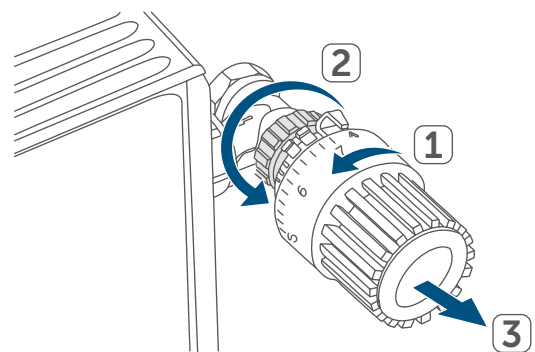


Figura 5

Il fissaggio della testa del termostato può essere eseguito in modo diverso:

- Dado di raccordo: Svitare il dado di raccordo in senso antiorario (2). Dopodiché è possibile togliere la testa del termostato (3).
- Sistemi di fissaggio a scatto: le teste del termostato così fissate possono essere allentate ruotando leggermente in senso antiorario la chiusura/il dado di raccordo. Dopodiché è possibile rimuovere la testa del termostato.
- Raccordi di serraggio a vite: la testa del termostato viene tenuta da un anello di fissaggio che a sua volta è tenuto insieme da una vite. Allentare questa vite e rimuovere la testa del termostato dalla valvola.
- Raccordo con viti senza testa: allentare la vite senza testa e rimuovere la testa del termostato.

## 6.2.2 Montaggio del termostato per radiatori

Dopo che è stata smontata la vecchia testa del termostato, sulla valvola del radiatore si può montare il nuovo termostato. Le istruzioni per il montaggio sono riportate anche sul display del dispositivo:

- Posizionare il termostato per radiatori con il dado di metallo (A) sulla valvola del radiatore.

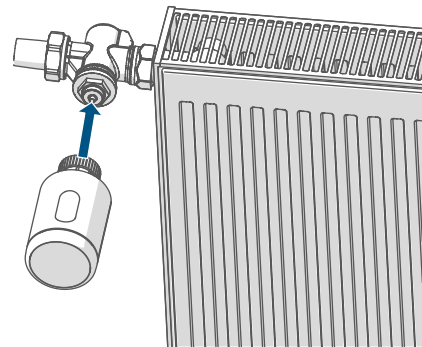


Figura 6

- Avvitare il dado di metallo sulla valvola del radiatore e serrarlo.

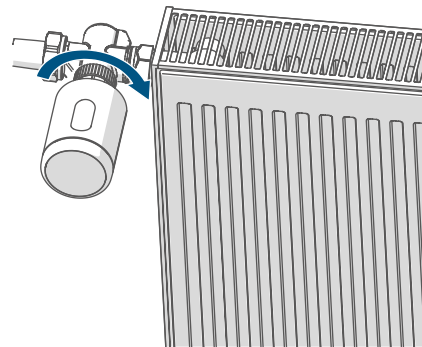


Figura 7

- i** All'occorrenza è possibile usare l'adattatore fornito per le valvole Danfoss (v. "6.2.4 Adattatore per Danfoss" a pag. 71) o l'anello di appoggio in dotazione.

### 6.2.3 Anello di appoggio

Nelle valvole di alcuni marchi la parte della valvola che si inserisce all'interno dell'apparecchio presenta un diametro ridotto e quindi il termostato per radiatore rimane allentato e poco stabile. In questo caso l'anello di appoggio in dotazione deve essere applicato nella flangia dell'apparecchio prima del montaggio. Subito dopo il termostato può essere montato seguendo i passaggi sopra illustrati.

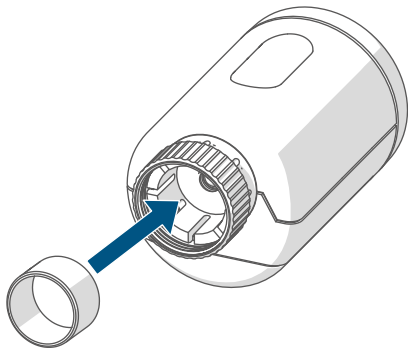



Figura 8

### 6.2.4 Adattatore per Danfoss


Per il montaggio sulle valvole Danfoss è necessario uno degli adattatori forniti. Per abbinare l'adattatore giusto alla rispettiva valvola consultare le figure che seguono.

 Fare attenzione a non schiacciare le dita fra le due metà dell'adattatore!

Gli adattatori RA e RAV sono stati prodotti per ottimizzare l'installazione con fissaggio preliminare. Nel montaggio utilizzare eventualmente un giravite e piegarlo leggermente nella zona della vite.

### Danfoss RA

I corpi delle valvole Danfoss presentano tutt'intorno delle incisioni allungate che assicurano anche un migliore posizionamento dell'adattatore dopo che è stato inserito.

 Durante il montaggio fare attenzione che i perni all'interno dell'adattatore abbiano una posizione di uguale copertura rispetto alle incisioni sulla valvola.

- Inserire l'adattatore fino in fondo sulla valvola fino a bloccarlo.
- Fissare l'adattatore con la vite e il dado forniti.

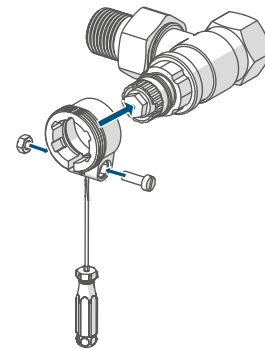


Figura 9

## Danfoss RAV

I corpi delle valvole Danfoss presentano tutt'intorno delle incisioni allungate che assicurano anche un migliore posizionamento dell'adattatore dopo che è stato inserito.

**i** Durante il montaggio fare attenzione che i perni all'interno dell'adattatore abbiano una posizione di uguale copertura rispetto alle incisioni sulla valvola.

- Inserire l'adattatore fino in fondo sulla valvola fino a bloccarlo.
- Fissare l'adattatore con la vite e il dado forniti.
- Inserire sul perno della valvola la prolunga per punteria.

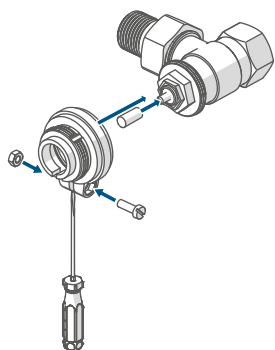


Figura 10

## Danfoss RAVL

I corpi delle valvole Danfoss presentano tutt'intorno delle incisioni allungate che assicurano anche un migliore posizionamento dell'adattatore dopo che è stato inserito.

**i** Durante il montaggio fare attenzione che i perni all'interno dell'adattatore abbiano una posizione di uguale copertura rispetto alle incisioni sulla valvola.

- Inserire l'adattatore fino in fondo sulla valvola fino a bloccarlo.
- Inserire sul perno della valvola la prolunga per punteria.

**i** L'adattatore RAVL non deve essere avvitato.

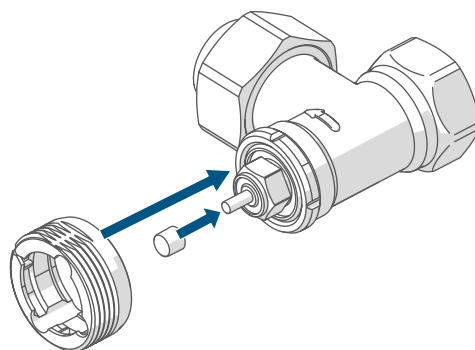


Figura 11

### 6.3 Corsa di adattamento

- i** Dopo aver inserito le batterie il motore si sposta dapprima indietro per facilitare il montaggio. Nel frattempo viene visualizzato "i-1" e compare l'icona dell'attività "u".
- i** Se la corsa di adattamento è stata avviata prima del montaggio o se viene visualizzato un messaggio di errore (F1, F2, F3), premere la manopola (C).

Dopo che il termostato per radiatori è stato montato correttamente, nel passaggio successivo si deve eseguire una corsa di adattamento "i-1" per regolarlo sulla valvola. In tal caso procedere come segue:

- Premere la manopola (C) per avviare la corsa di adattamento.

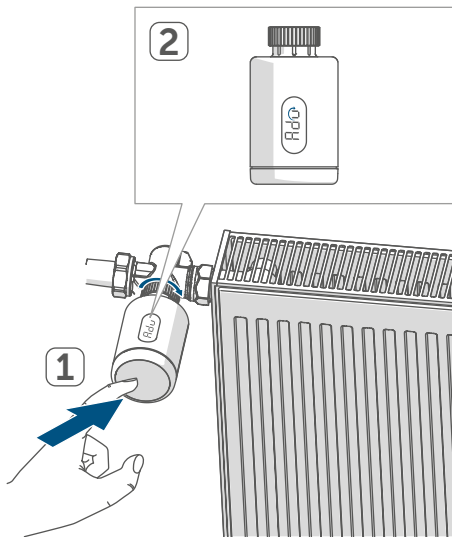


Figura 12

- i** La corsa di adattamento si avvia automaticamente 1 minuto dopo l'inserimento delle batterie, a condizione che il dispositivo sia stato accoppiato.

Il termostato per radiatori esegue una corsa di adattamento. In tal caso sul display compaiono "i-1" e l'icona dell'attività "u". In questo momento non si può utilizzare l'apparecchio. Completata la corsa di adattamento, il display torna alla visualizzazione normale. A questo punto si può utilizzare il termostato.


- i** È possibile annullare la corsa di adattamento premendo nuovamente la manopola. Sul display compaiono quindi "i-1" e l'icona dell'attività "u".

## 7 Modalità d'uso

Dopo la configurazione saranno disponibili delle semplici funzioni di comando direttamente sull'apparecchio.

- **Temperatura:** Ruotare la manopola di regolazione (C) a destra o a sinistra per modificare manualmente la temperatura del radiatore. Nel funzionamento automatico la temperatura impostata manualmente rimane invariata fino al successivo orario di commutazione. Subito dopo viene riattivato il profilo di riscaldamento impostato. Nel funzionamento manuale la temperatura viene mantenuta fino alla successiva modifica manuale.
- **Funzione Boost:** premere brevemente la manopola di regolazione (C) per attivare la funzione Boost, che riscalda il radiatore rapidamente per breve tempo mediante l'apertura della valvola. Grazie a questa funzione nella stanza si raggiunge immediatamente una piacevole sensazione di calore.



 Se l'apparecchio è stato accoppiato a una Homematic IP Home Control Unit o a un Homematic IP Access Point, è possibile configurare il colore del LED della manopola (C) per varie azioni direttamente nell'app. Premendo a lungo la manopola (C) si passa dalla modalità automatica a quella manuale.

## 8 Sostituzione delle batterie

Se sul display o nell'app compare l'icona per batterie scariche (🔋), sostituire le batterie esauste con due batterie nuove di tipo LR6/mignon/AA. Fare attenzione a posizionare i poli nel senso corretto.

Per inserire le nuove batterie procedere nel modo seguente:

- Aprire il vano batterie facendo scorrere verso l'alto il coperchio (F) (→v. figura).
- Prelevare le batterie.
- Inserire due nuove batterie LR6/Mignon/AA da 1,5 V rispettando la polarità come indicato nel vano batterie.
- Dopo aver inserito le batterie, prestare attenzione alle sequenze di lampeggio delle spie a LED (v. "9.4 Codici di errore e sequenze di spie lampeggianti" a pag. 76).

Dopo aver inserito le batterie il termostato del radiatore effettua innanzitutto un test autodiagnostico per ca. 2 secondi ed eventualmente una corsa di adattamento. Subito dopo esegue l'inizializzazione. La visualizzazione del test rappresenta la conclusione: luce arancione e verde.

## 9 Risoluzione dei guasti

### 9.1 Batterie scariche

Se il valore della tensione lo consente, il termostato del radiatore è pronto a funzionare anche se la tensione delle batterie è ridotta. In base all'uso al quale viene sottoposto, trascorso un breve tempo di recupero delle batterie potrebbe di nuovo inviare diversi segnali. Se la tensione si interrompe di nuovo durante l'invio, sull'apparecchio compaiono l'icona di batterie scariche (🔋) e il codice d'errore (v. "9.4 Codici di errore e sequenze di spie lampeggianti" a pag. 76). In questo caso sostituire le batterie scariche con due nuove (v. "8 Sostituzione delle batterie" a pag. 74).

### 9.2 Comando non confermato

Se almeno un ricevitore non conferma un comando, al termine della trasmissione difettosa si accende la luce rossa del LED (C). La causa della trasmissione difettosa potrebbe essere un disturbo radio (v. "12 Informazioni generali sul funzionamento via radio" a pag. 78). La trasmissione difettosa può essere dovuta a:

- ricevitore non raggiungibile,
- ricevitore che non può eseguire un comando (interruzione di carico, blocco meccanico, ecc.) oppure
- ricevitore difettoso.



### 9.3 Duty Cycle

Il ciclo di lavoro descrive una limitazione regolamentata dalla legge del tempo di trasmissione degli apparecchi nella gamma di 868 MHz. Lo scopo di questa disciplina è garantire il funzionamento di tutti gli apparecchi nella gamma 868 MHz.

Nel campo di frequenza 868 MHz da noi utilizzato il tempo massimo di trasmissione di ogni apparecchio ammonta all'1 % di un'ora (quindi 36 secondi in un'ora). Quando raggiungono il limite dell'1% gli apparecchi non possono più trasmettere finché non sarà scaduto questo limite di tempo. Conformemente a questa direttiva, gli apparecchi Homematic IP sono sviluppati e prodotti nell'assoluto rispetto delle norme.

Nel normale funzionamento di solito non si raggiunge il duty cycle. Tuttavia, questo potrebbe accadere in casi singoli alla messa in esercizio o alla prima installazione di un sistema a causa di processi di inizializzazione ripetuti o ad alta intensità radio. Un superamento del limite del ciclo di lavoro viene visualizzato mediante un lampeggio lungo del LED (C) rosso per tre volte e può manifestarsi con una funzione momentaneamente assente dell'apparecchio. Trascorso un breve tempo (max. 1 ora), il funzionamento dell'apparecchio viene ripristinato.

## 9.4 Codici di errore e sequenze di spie lampeggianti

Codice di lampeggio/vi-sualizzazione display	Significato	Soluzione
F1	Attuatore valvola poco scorrevole	Controllare se lo stelo della valvola del radiatore si è incastrato.
F2	Intervallo di impostazione troppo grande	Verificare il fissaggio del termostato per radiatori.
F3	Intervallo di impostazione troppo piccolo	Controllare se lo stelo della valvola del radiatore si è incastrato.
Simbolo Batteria (🔋)	Tensione delle batterie minima	Sostituire le batterie dell'apparecchio (v. "8 Sostituzione delle batterie" a pag. 74).
<p>*Se le batterie scariche non vengono sostituite, il termostato per radiatori passa in una "posizione d'emergenza valvola" per evitare che l'apparecchio non riesca più a mantenere la temperatura impostata nell'ambiente a causa di una carica insufficiente delle batterie. La posizione di emergenza per la valvola è impostata in fabbrica al 15%.</p>		
Blocco dei comandi (🔒)	Blocco comandi attivo	Disattivare il blocco comandi nella app.
Luce arancione lampeggiante per breve tempo	Trasmissione radio/tentativo di invio o trasmissione dei dati di configurazione in corso	Attendere che la trasmissione sia conclusa.
Luce verde accesa a lungo 1 volta	Procedura confermata	Si può procedere all'utilizzo.
Luce rossa accesa a lungo 1 volta	Procedura non riuscita o raggiunto il limite del duty cycle	Riprovare (v. "9.2 Comando non confermato" a pag. 74) o (v. "9.3 Duty Cycle" a pag. 75).
Luce arancione lampeggiante per breve tempo (ogni 10 sec)	Modalità Inizializzazione attiva	Digitare le ultime quattro cifre del numero di serie dell'apparecchio per confermare (v. "6.1 Inizializzazione con Home Control Unit/Access Point" a pag. 68).

Luce arancione accesa per breve tempo (dopo una notifica di ricezione verde o rossa)	Batteria scarica	Sostituire le batterie (v. "8 Sostituzione delle batterie" a pag. 74).
Luce rossa lampeggiante a lungo 6 volte	Dispositivo difettoso	Prestare attenzione alle indicazioni nell'app o rivolgersi a un rivenditore specializzato.
Luce arancione 1 volta e luce verde 1 volta (dopo l'inserimento delle batterie)	Visualizzazione di prova	Dopo che la visualizzazione di prova si è spenta, è possibile proseguire.
Luce arancione che lampeggia a lungo e per breve tempo (alternate)	Aggiornamento del software dell'apparecchio (OTAU)	Attendere fino al termine dell'aggiornamento.

## 10 Ripristino delle impostazioni di fabbrica

**i** Le impostazioni di fabbrica dell'apparecchio possono essere ripristinate. In questo caso tutte le impostazioni andranno perdute.

Per ripristinare le impostazioni di fabbrica dell'apparecchio procedere nel modo seguente:

- Aprire il vano batterie facendo scorrere verso l'alto il coperchio (F) (*→v. figura*).
- Togliere una batteria.
- Reinserire la batteria rispettando la polarità indicata, tenendo premuta la manopola (C). Tenere premuta la manopola (C) finché il LED (C) inizia a lampeggiare rapidamente in arancione.
- Rilasciare brevemente la manopola (C) e tenere premuta la manopola (C) di nuovo finché la luce arancione lampeggiante diventa verde fissa.
- Rilasciare di nuovo la manopola (C) per concludere il ripristino delle impostazioni di fabbrica.

L'apparecchio esegue un riavvio.

## 11 Manutenzione e pulizia

**i** Fatta eccezione per un'eventuale sostituzione delle batterie, questo apparecchio non richiede manutenzione. Se è necessario un intervento di manutenzione o riparazione rivolgersi a un tecnico specializzato.

Pulire l'apparecchio con un panno morbido, pulito, asciutto e privo di pelucchi. Per rimuovere tracce di sporco tenaci si può inumidire leggermente il panno con acqua tiepida. Non utilizzare detergenti a base di solventi poiché potrebbero danneggiare la scatola esterna di plastica e le iscrizioni sull'apparecchio.

## 12 Informazioni generali sul funzionamento via radio

La trasmissione radio viene attuata su un canale di trasmissione non esclusivo, pertanto non è possibile escludere interferenze. Altre interferenze possono essere causate da processi di commutazione, da motori elettrici o da apparecchi elettrici difettosi.

**i** La portata del segnale all'interno degli edifici può essere molto diversa da quella all'aperto. Oltre alla potenza di trasmissione e alle proprietà di ricezione del ricevitore, anche alcuni fattori climatici come l'umidità dell'aria o le condizioni della struttura sul posto sono importanti per il segnale.

Con la presente la eQ-3 AG, Maiburger Str. 29, 26789 Leer, Germania, dichiara che l'apparecchio radio Homematic IP modello HmIP-eTRV-3 è conforme alla Direttiva 2014/53/UE. Il testo integrale della dichiarazione di conformità UE è disponibile al seguente indirizzo internet: [www.homematic-ip.com](http://www.homematic-ip.com)

## 13 Smaltimento

### Avvertenze per lo smaltimento



Questo simbolo indica che l'apparecchio e le batterie non devono essere smaltiti con i rifiuti domestici, nel bidone dei rifiuti o nel bidone o sacco giallo.

Ai fini della tutela della salute e dell'ambiente, per un corretto smaltimento è necessario conferire il prodotto, tutte le parti elettroniche incluse in dotazione e le batterie presso un centro di raccolta comunale per apparecchi elettrici ed elettronici usati o batterie esauste. Anche i distributori di apparecchi elettrici ed elettronici o di batterie hanno l'obbligo di ritirare gratuitamente gli apparecchi usati o le batterie esauste.

Con la raccolta differenziata viene dato un prezioso contributo per il riutilizzo, il riciclaggio e altre forme di recupero di apparecchi usati e batterie esauste.

L'utente ha il dovere di separare le batterie e gli accumulatori esausti degli apparecchi elettrici ed elettronici usati non inclusi al loro interno, dagli apparecchi stessi, prima di consegnarli presso un punto di raccolta e a smaltirli separatamente mediante i punti di raccolta locali.

Ricordiamo espressamente che l'utente finale è responsabile personalmente della cancellazione dei dati personali negli apparecchi elettrici ed elettronici da smaltire.

### Dichiarazione di conformità



Il marchio CE è un contrassegno del mercato libero che si rivolge esclusivamente agli enti ufficiali e che non rappresenta una garanzia delle caratteristiche del prodotto.



Per domande di tipo tecnico sull'apparecchio rivolgersi al proprio rivenditore specializzato.

## 14 Dati Tecnici

Sigla dell'apparecchio:	HmIP-eTRV-3
Tensione di alimentazione:	2 batterie LR6/mignon/AA da 1,5 V
Corrente assorbita:	130 mA max.
Durata batterie:	3 anni (tip.)
Grado di protezione:	IP20
Grado di contaminazione:	2
Temperatura ambiente:	da 0 a 50 °C
Dimensioni (Ø x T):	56,5 x 95 mm
Peso:	190 g (comprese batterie)
Banda di frequenza radio:	868,0-868,6 MHz 869,4-869,65 MHz
Max. potenza di trasmissione radio:	10 dBm
Categoria ricevitore:	dispositivo a corto raggio (SRD) cat. 2
Portata radio tipica in campo libero:	230 m
Duty Cycle:	< 1 % pro h/< 10 % pro h
Categoria software:	Classe A
Modalità funzionamento:	Tipo 1
Attacco:	M30 x 1,5 mm
Forza di regolazione:	> 80 N
Alzata valvola:	4,3 ± 0,3 mm
Posizione alzata massima:	13,8 ± 0,3 mm
Posizione alzata minima:	9,5 ± 0,3 mm

**Con riserva di modifiche tecniche.**

## Inhoudsopgave

1	Leveringsomvang.....	82
2	Instructies bij deze handleiding .....	82
3	Gevarenaanduidingen .....	82
4	Werking en overzicht van het apparaat.....	83
5	Algemene systeeminformatie.....	83
6	Inbedrijfstelling.....	84
6.1	Inleren op de Home Control Unit/het Access Point .....	84
6.2	Montage.....	85
6.2.1	Thermostaat demonteren.....	85
6.2.2	Radiatorthermostaat monteren .....	86
6.2.3	Steunring .....	86
6.2.4	Adapters voor Danfoss .....	86
6.3	Adapteeerbeweging .....	87
7	Bediening.....	88
8	Batterijen vervangen .....	89
9	Storingen oplossen.....	89
9.1	Zwakke batterijen .....	89
9.2	Commando niet bevestigd.....	89
9.3	Duty cycle .....	89
9.4	Foutcodes en knipperreeksen .....	90
10	Herstellen van de fabrieksinstellingen .....	91
11	Onderhoud en reiniging .....	92
12	Algemene instructies voor de draadloze werking.....	92
13	Verwijdering als afval.....	92
14	Technische gegevens .....	93

Documentatie © 2024 eQ-3 AG, Duitsland

Alle rechten voorbehouden. Zonder schriftelijke toestemming van de uitgever mogen deze handleiding of fragmenten ervan op geen enkele manier worden gereproduceerd of met behulp van elektronische, mechanische of chemische middelen worden verveelvoudigd of verwerkt.

Het is mogelijk dat deze handleiding nog druktechnische gebreken of drukfouten vertoont. De gegevens in deze handleiding worden echter regelmatig gecontroleerd en indien nodig in de volgende uitgave gecorrigeerd. Voor fouten van technische of druktechnische aard inclusief de gevolgen ervan stellen wij ons niet aansprakelijk.

Alle handelsmerken en octrooirechten worden erkend.

Wijzigingen die de technische vooruitgang dienen, zijn zonder voorafgaande aankondiging mogelijk.

161048 (web) | Versie 1.1 (10/2024)





## 1 Leveringsomvang

- 1x Radiatorthermostaat – pure
- 3x Adapter Danfoss (RA, RAV en RAVL)
- 1x Steunring
- 1x Moer M4
- 1x Cilinderkopschroef M4 x 12 mm
- 2x 1,5V-batterij LR6/mignon/AA
- 1x Handleiding

## 2 Instructies bij deze handleiding

Lees deze handleiding zorgvuldig door voordat u uw Homematic IP-apparaten in gebruik neemt. Bewaar de handleiding om deze ook later nog te kunnen raadplegen! Als u het apparaat door andere personen laat gebruiken, geef dan ook deze handleiding mee.

### Gebruikte symbolen:

-  **Let op!** Hier wordt op een risico attent gemaakt.
-  **Opmerking.** Dit hoofdstuk bevat aanvullende belangrijke informatie!

## 3 Gevarenaanduidingen

-  **Let op!** Explosiegevaar bij onjuiste vervanging van de batterijen. Alleen vervangen door batterijen van hetzelfde of een gelijkwaardig type. Normale batterijen mogen nooit worden opgeladen. Batterijen niet in het vuur werpen. Batterijen niet blootstellen aan overma-

tige warmte. Batterijen niet kortsluiten. Er bestaat explosiegevaar!



Uitgelopen of beschadigde batterijen kunnen bij aanraking met de huid brandwonden veroorzaken; gebruik daarom in dergelijk geval geschikte veiligheidshandschoenen.



Open het apparaat niet. Het bevat geen onderdelen die door de gebruiker moeten worden onderhouden. In geval van een defect dient u het apparaat door een specialist te laten controleren.



Om redenen van veiligheid en markering (CE) is het eigenmachtig verbouwen en/of veranderen van het apparaat niet toegestaan.



Gebruik het apparaat uitsluitend in een droge en stofvrije omgeving, stel het niet bloot aan vocht, trillingen, langdurig zonlicht of andere warmtebronnen, koude en mechanische belastingen.



Het apparaat is geen speelgoed! Laat kinderen er niet mee spelen. Laat verpakkingsmateriaal niet rondslingeren. Plasticfolie en plastic zakken, stukken piepschuim enz. kunnen voor kinderen tot gevaarlijk speelgoed worden.



Voor zaak- of personenschade die door een onjuist gebruik of niet-naleving van de gevarenaanduidingen veroorzaakt is, stellen wij ons niet aansprakelijk. In dergelijke gevallen vervalt ieder garantierecht! Voor gevolgschade aanvaarden wij geen aansprakelijkheid!

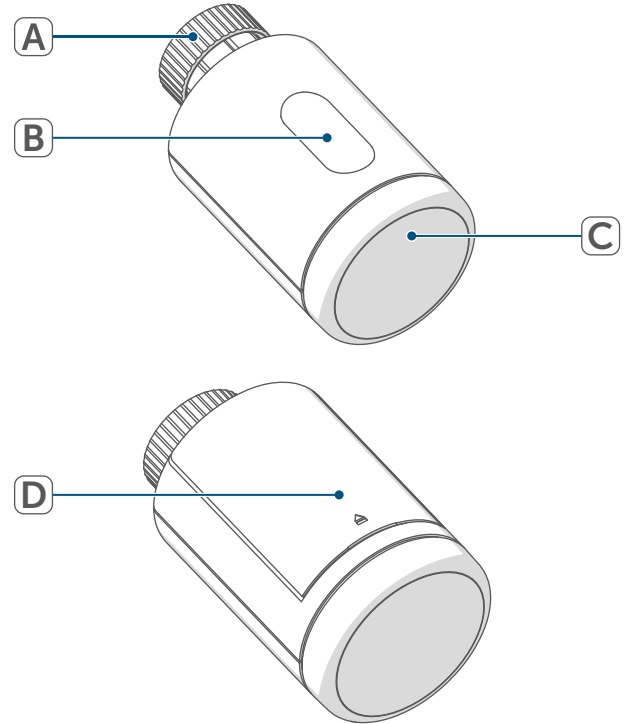
- i** Het apparaat is uitsluitend geschikt voor gebruik in woonruimten en soortgelijke omgevingen.
- i** Elk ander gebruik dan in deze handleiding beschreven, is oneigenlijk en leidt tot de uitsluiting van garantie en aansprakelijkheid.

## 4 Werking en overzicht van het apparaat

De Homematic IP-radiatorthermostaat kan de kamertemperatuur tijdgestuurd en op de behoefte afgestemd regelen via een verwarmingsprofiel met afzonderlijke verwarmingsfasen. U kunt de radiatorthermostaat rechtstreeks op het apparaat bedienen. Als alternatief hebt u ook de mogelijkheid de radiatorthermostaat in combinatie met een Homematic IP Access Point comfortabel te besturen via de gratis Homematic IP App. In combinatie met een Homematic IP raam- en deurcontact wordt de temperatuur bij het ventileren automatisch verlaagd. De radiatorthermostaat past op alle gangbare radiatorcranken en is eenvoudig te monteren – zonder verwarmingswater af te laten en zonder in het verwarmingssysteem in te grijpen. De extra boostfunctie maakt het mogelijk de radiator snel tijdelijk te verwarmen door de kraan te openen. Op het grote e-paper display kan de temperatuur worden afgelezen en het display kan flexibel worden aangepast aan de uitlijning van de montage.

### Overzicht apparaten:

- (A) Metalen moer
- (B) E-paper-display
- (C) Instelwiel/boostknop/ledje
- (D) Batterijvak(-deksel)



Afbeelding 1

### Overzicht van het display:

888	Ingestelde temperatuur
	Lege batterij
MANU	Handmatig bedrijf
inw	Ventielinformatie: initialisatie
AdA	Ventielinformatie: Adaptatiebeweging starten
Loc	Bedieningsvergrendeling



Afbeelding 2

## 5 Algemene systeeminformatie

Dit apparaat is onderdeel van het Homematic IP Smart Home Systeem en communiceert via het Homematic IP-zendprotocol. Alle apparaten van het systeem kunnen handig en afzonderlijk via een smartphone met de Homematic IP App worden geconfigureerd. Welke functies binnen het systeem in combinatie met andere componenten mogelijk zijn, vindt u in het Homematic IP gebruikershandboek. Alle technische documenten en updates vindt u in de actuele versie op [www.homematic-ip.com](http://www.homematic-ip.com).

## 6 Inbedrijfstelling

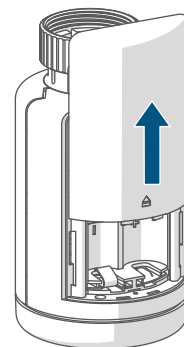
### 6.1 Inleren op de Home Control Unit/het Access Point

Om het apparaat in uw systeem te integreren en met andere Homematic IP-apparaten te laten communiceren, moet u deze eerst inleren op de Homematic IP Home Control Unit of het Homematic IP Access Point.

**i** Configureer eerst uw Homematic IP Home Control Unit of Homematic IP Access Point via de Homematic IP App, om nog andere Homematic IP-apparaten in het systeem te kunnen gebruiken. Uitgebreide informatie hierover vindt u in de handleiding van de Home Control Unit of het Access Point.

Ga als volgt te werk om het apparaat in te leren:

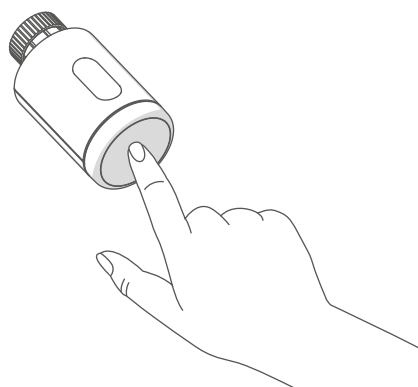
- Open de Homematic IP-app op uw smartphone.
- Selecteer het menu-item “Apparaat inleren”.
- Open het batterijvak door het deksel van het batterijvak naar boven weg te trekken.



Afbeelding 3

- Trek de isolatiestrook uit het batterijvakje. De aanleermodus is 3 minuten actief.

**i** U kunt de inleermodus gedurende nog eens 3 minuten handmatig starten door kort op het stelwiel-tje (C) te drukken.



Afbeelding 4

Het apparaat verschijnt automatisch in de Homematic IP-app.

- Ter bevestiging dient u in de app de laatste vier cijfers van het apparaatnummer (SGTIN) in te voeren of de QR-code te scannen. Het apparaatnummer vindt u op de bijgeleverde sticker of op het apparaat zelf.
- Wacht tot het inleerproces voltooid is.
- Ter bevestiging van een succesvol inleerproces brandt de led (C) groen. Het apparaat is nu gebruiksklaar.
- Indien de led rood brandt, dient u het opnieuw te proberen.
- Geef het apparaat in de app een naam en wijs het toe aan een ruimte.
- Volg voor de verdere configuratie de instructies in de app.

## 6.2 Montage

**i** Lees dit hoofdstuk volledig door, voordat u met de montage begint.

De montage van de Homematic IP-radiatorthermostaat is eenvoudig en kan worden uitgevoerd zonder het verwarmingswater af te hoeven tappen en zonder ingreep in het verwarmingsstelsel. Speciaal gereedschap of het uitschakelen van de verwarming is hiervoor niet nodig.

De metalen moer (A) die op de radiatorthermostaat is aangebracht, is universeel toepasbaar en past zonder toebehoren op alle kranen met draadmaat M30 x 1,5 mm van de meest gangbare

merken. Een overzicht en meer informatie over de compatibele fabrikanten en over de kraanadapters vindt u op [www.homematic-ip.com](http://www.homematic-ip.com)

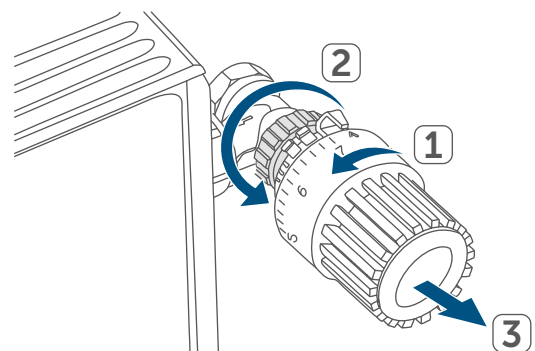
Met de bijgeleverde adapters kan het apparaat op radiatorkranen van het type Danfoss RA, Danfoss RAV en Danfoss RAVL worden gemonteerd (zie '6.2.4 Adapters voor Danfoss' op pagina 87).

### 6.2.1 Thermostaat demonteren

**i** Bij zichtbare schade aan de voorhanden thermostaat, de kraan of de verwarmingsbuizen dient u een vakman te raadplegen.

Demonteer de oude thermostaatkop van uw radiatorkraan:

- Draai de thermostaatkop op de maximumwaarde (1) linksom. De thermostaatkop drukt nu niet meer op de kraanspindel en kan zo gemakkelijker worden gedemonteerd.



Afbeelding 5

De bevestiging van de thermostaatkop kan op verschillende manieren zijn uitgevoerd:

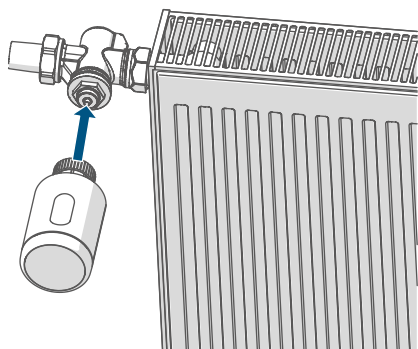
- Wartelmoer: Draai de wartelmoer tegen de klok in los (2). Daarna kunt u de thermostaatkop verwijderen (3).

- Snelbevestiging: Op deze manier bevestigde thermostaatkoppen kunt u gemakkelijk losmaken door de sluit-/wartelmoer iets tegen de klok in te draaien. Vervolgens kunt u de thermostaatkop afnemen.
- Klemschroef: De thermostaatkop wordt vastgehouden door een bevestigingsring, die met een schroef wordt aangespannen. Draai deze schroef los en verwijder de thermostaatkop van de kraan.
- Schroefverbinding met borgbouten: Draai de borgbout los en verwijder de thermostaatkop.

## 6.2.2 Radiatorthermostaat monteren

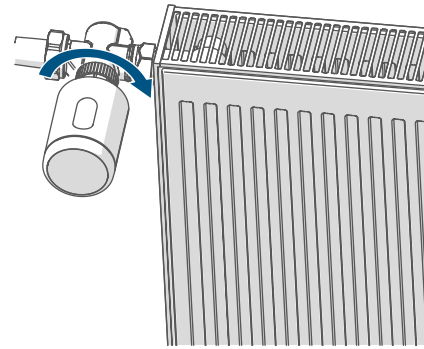
Na het verwijderen van de oude thermostaatkop, kunt u de nieuwe radiatorthermostaat op de verwarmingskraan monteren. De montage-instructies worden ook weergegeven op het scherm van het apparaat:

- Plaats de radiatorthermostaat met de metalen moer (A) op de radiatorkraan.



Afbeelding 6

- Draai de metalen moer op de radiatorkraan vast.

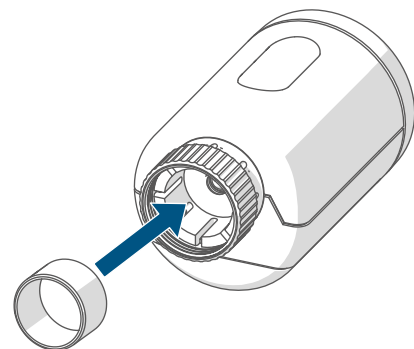


Afbeelding 7

- i** Gebruik zo nodig een van de bijgeleverde adapters voor Danfoss-kranen (zie '6.2.4 Adapters voor Danfoss' op pagina 87) of de bijgeleverde steunring.

## 6.2.3 Steunring

Bij de kranen van bepaalde fabrikanten heeft het deel van de kraan dat in het apparaat zit, een kleine diameter, waardoor de radiatorthermostaat los op de kraan zit. In dit geval dient vóór de montage de bijgeleverde steunring in de flens van het apparaat te worden aangebracht. Vervolgens kunt u de radiatorthermostaat weer monteren zoals hiervoor beschreven.



Afbeelding 8

## 6.2.4 Adapters voor Danfoss

Voor de montage op kranen van Danfoss is een van de bijgeleverde adapters benodigd. Welke adapter bij welke kraan past, ziet u op de volgende afbeeldingen.



Let erop dat u uw vingers niet tussen de adapterhelften klemt!

Voor een betere zitting zijn de adapters RA en RAV met een voorspanning geproduceerd. Bij de montage kunt u eventueel een schroevendraaier gebruiken en de adapter in de buurt van de schroef iets openbuigen.

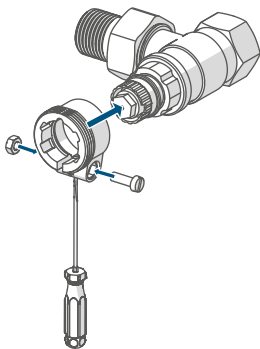
### Danfoss RA

De kraanhuizen van Danfoss hebben omlopend langwerpige inkervingen die ook een betere zitting van de adapter na het vastklikken garanderen.



Let er bij de montage op dat de positie van de ribbels in de adapter precies overeenkomt met die van de inkervingen op de kraan.

- Klik de adapter volledig op de kraan vast.
- Bevestig de adapter met de bijgeleverde schroef en moer.



Afbeelding 9

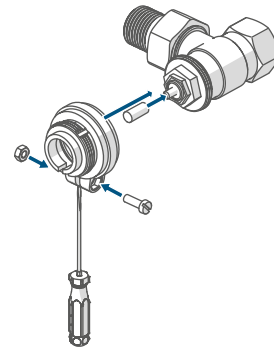
### Danfoss RAV

De kraanhuizen van Danfoss hebben omlopend langwerpige inkervingen die ook een betere zitting van de adapter na het vastklikken garanderen.



Let er bij de montage op dat de positie van de ribbels in de adapter precies overeenkomt met die van de inkervingen op de kraan.

- Klik de adapter volledig op de kraan vast.
- Bevestig de adapter met de bijgeleverde schroef en moer.
- Breng de spilverlenging op de kraanstift aan.



Afbeelding 10



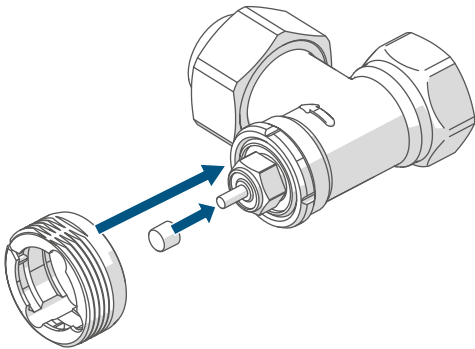
## Danfoss RAVL

De kraanhuizen van Danfoss hebben omlopend langwerpige inkervingen die ook een betere zitting van de adapter na het vastklikken garanderen.

**i** Let er bij de montage op dat de positie van de ribbels in de adapter precies overeenkomt met die van de inkervingen op de kraan.

- Klik de adapter volledig op de kraan vast.
- Breng de spilverlenging op de kraanstift aan.

**i** De RAVL-adapter hoeft niet te worden vastgeschroefd.



Afbeelding 11

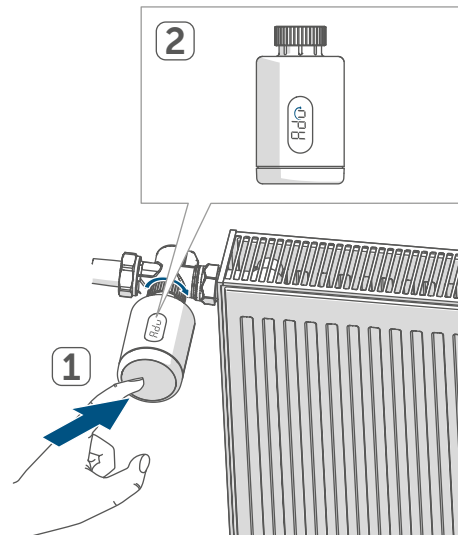
### 6.3 Adapterbeweging

**i** Na het plaatsen van de batterijen beweegt de motor eerst terug om de montage te vereenvoudigen. Ondertussen verschijnen 'i-r' en het activiteitssymbool 'u'.

**i** Als de adaptatiebeweging al vóór de montage werd uitgevoerd of een foutmelding (F1, F2, F3) wordt weergegeven, drukt u op het stelwiel (C).

Zodra de radiatorthermostaat succesvol gemonteerd is, moet in de volgende stap voor de aanpassing aan de kraan een adaptatiebeweging 'AdA' worden uitgevoerd. Ga hiervoor als volgt te werk:

- Druk op de instelknop (C) om de adaptatiebeweging te starten.



Afbeelding 12

**i** De adaptatiebeweging start automatisch 1 minuut na het plaatsen van de batterijen, op voorwaarde dat het apparaat is ingeleerd.

De radiatorthermostaat voert de adaptatiebeweging uit. Hierbij verschijnen 'AdA' en het activiteitsymbool 'u' op het display. Ondertussen is geen bediening mogelijk. Na de succesvolle adaptatiebeweging verschijnt de normale weergave op het display. De radiatorthermostaat kan nu worden bediend.


**i** U kunt de adaptieve beweging annuleren door nogmaals op het stelwiel te drukken. Vervolgens verschijnen 'i-r' en het activiteitsymbool 'u' op het display.



## 7 Bediening

Na de configuratie staan direct op het apparaat eenvoudige bedieningsfuncties tot uw beschikking.

- **Temperatuur:** Draai het stelwiel (C) naar rechts of links om de temperatuur van de radiator handmatig te veranderen. In automatisch bedrijf blijft de handmatig ingestelde temperatuur tot de volgende schakeltijd behouden. Daarna wordt het ingestelde verwarmingsprofiel weer geactiveerd. In handmatig bedrijf blijft de temperatuur tot de volgende handmatige wijziging behouden.
- **Boost-functie:** Druk kort op het stelwiel (C) om de boostfunctie te activeren voor het snel, kortstondig verwarmen van de radiator door het openen van de kraan. Daardoor wordt direct een aangenaam warmtegevoel in het vertrek bereikt.

 Als u het apparaat hebt aangesloten op een Homematic IP Home Control Unit of een Homematic IP Access Point, kunt u de ledkleur van het stelwiel (C) voor verschillende acties rechtstreeks in de app configureren. Als u het stelwiel (C) lang indrukt, wisselt u tussen de automatische modus en de handmatige modus.

## 8 Batterijen vervangen

Als het symbool voor lege batterijen (🔋) op het display of in de app verschijnt, dient u de verbruikte batterijen te vervangen door twee nieuwe batterijen van het type LR6/mignon/AA. Let daarbij op de juiste polariteit van de batterijen.

Ga als volgt te werk om nieuwe batterijen te plaatsen:

- Open het batterijvak door het batterijvakdeksel (F) naar beneden toe weg te trekken (*→zie afbeelding*).
- Verwijder de batterijen.
- Plaats twee nieuwe 1,5 V LR6/Mignon/AA-batterijen volgens de polariteitsmarkeringen in het batterijvak.
- Let na het plaatsen van de batterijen op de flitsvolgorde van het ledje (*zie '9.4 Foutcodes en knipperreeksen' op pagina 91*).

Na het plaatsen van de batterijen voert de radiatorthermostaat eerst gedurende ca. 2 seconden een zelftest en eventueel een adapteerbeweging uit. Daarna volgt de initialisatie. Tot slot verschijnt de testweergave: oranje en groen lichte op.

## 9 Storingen oplossen

### 9.1 Zwakke batterijen

Als de spanningswaarde dit toestaat, kan de radiatorthermostaat ook bij een lage batterijspanning worden gebruikt. Al naargelang de belasting kan, na een korte hersteltijd van de batterijen, eventueel weer meerdere keren een signaal worden gezonden.

Als tijdens het zenden de spanning weer wegvalt, verschijnen het symbool voor lege batterijen (🔋) en de foutcode aan het apparaat (zie '9.4 Foutcodes en knipperreeksen' op pagina 91). Vervang in dat geval de lege batterijen door twee nieuwe (zie '8 Batterijen vervangen' op pagina 89).

### 9.2 Commando niet bevestigd

Als ten minste één ontvanger een commando niet bevestigt, licht het ledje (C) bij het afsluiten van de mislukte overdracht rood op. De reden voor deze mislukte overdracht kan een communicatiestoring zijn (zie '12 Algemene instructies voor de draadloze werking' op pagina 93). De mislukte overdracht kan de volgende oorzaken hebben:

- de ontvanger is niet bereikbaar,
- de ontvanger kan het commando niet uitvoeren (lastuitval, mechanische blokkering enz.) of
- de ontvanger is defect.

### 9.3 Duty cycle

De duty cycle beschrijft een wettelijk geregelde begrenzing van de zendtijd van apparaten in het 868MHz-bereik. Het doel van deze regeling is om de werking van alle in het 868MHz-bereik werkende apparaten te garanderen. In het door ons gebruikte frequentiebereik van 868 MHz bedraagt de maximale zendtijd van elk apparaat 1 % van een uur (dus 36 seconden per uur). De apparaten mogen bij het bereiken van de 1%-limiet niet meer zenden tot deze tijdelijke begrenzing weer voorbij is. In overeenstemming met deze richtlijn worden Homematic IP apparaten 100% conform de norm ontwikkeld en geproduceerd.


In het normale bedrijf wordt de duty cycle doorgaans niet bereikt. In bepaalde situaties kan dit bij de inbedrijfstelling of eerste installatie van een systeem echter wel het geval zijn, wanneer er meerdere en intensieve inleerprocessen actief zijn. Een overschrijding van de duty-cycle-limiet wordt aangegeven door het drie keer langzaam rood knipperen van het ledje (C) en kan zich uiten in een tijdelijke onderbreking van de werking van het apparaat. Na korte tijd (max. 1 uur) werkt het apparaat weer normaal.

## 9.4 Foutcodes en knipperreeksen

Knippercode/ displayweergave	Betekenis	Oplossing
F1	Kraanaandrijving is stroef	Controleer of de starter van de radiatorkraan klemt.
F2	Instelbereik te groot	Controleer de bevestiging van de radiatorthermostaat.
F3	Instelbereik te klein	Controleer of de starter van de radiatorkraan klemt.
Batterijsymbool (🔋)	Batterijspanning laag	Vervang de batterijen van het apparaat ( <i>zie '8 Batterijen vervangen' op pagina 89</i> ).
<p>*Als lege batterijen niet worden vervangen, stuurt de radiatorthermostaat naar een 'Kraan-noodstand' om te voorkomen dat het apparaat op grond van een te gering batterijvermogen de ingestelde temperatuur in het vertrek niet meer in stand kan houden. Af fabriek is een kraan-noodstand van 15 % ingesteld.</p>		
Bedieningsblokkering (L O C)	Bedieningsvergrendeling actief	Deactiveer de bedieningsvergrendeling in de app.
Kort oranje knipperen	Draadloze overdracht/zendpoging of configuratiegegevens worden overgedragen	Wacht tot de overdracht beëindigd is.
1x lang groen branden	Proces bevestigd	U kunt met de bediening doorgaan.
1x lang rood oplichten	Proces mislukt of duty-cycle-limiet bereikt	Probeer het opnieuw ( <i>zie '9.2 Commando niet bevestigd' op pagina 90</i> ) of ( <i>zie '9.3 Duty cycle' op pagina 90</i> ).
Kort oranje knipperen (om de 10 sec.)	Inleermodus actief	Voer ter bevestiging de laatste vier cijfers van het apparaatserienummer in ( <i>zie '6.1 Inleren op de Home Control Unit/het Access Point' op pagina 84</i> ).

Kort oranje oplichten (na groene of rode ontvangst-melding)	Batterijen leeg	Vervang de batterijen ( <i>zie '8 Batterijen vervangen' op pagina 89</i> ).
6x lang rood knipperen	Apparaat defect	Controleer de weergave in uw app of neem contact op met uw dealer.
1x oranje en 1x groen oplichten (na het plaatsen van de batterijen)	Testindicatie	Wanneer de testindicatie weer is gedoofd, kunt u doorgaan.
Lang en kort oranje knipperen (afwisselend)	Actualisatie van de apparaatsoftware (OTAU)	Wacht totdat de update is beëindigd.

## 10 Herstellen van de fabrieksinstellingen


 De fabrieksinstellingen van het apparaat kunnen worden hersteld. Hierbij gaan alle instellingen verloren.

Om de fabrieksinstellingen van het apparaat te herstellen, gaat u als volgt te werk:

- Open het batterijvak door het batterijvakdeksel (F) naar beneden toe weg te trekken (→zie *afbeelding*).
- Verwijder een batterij.
- Plaats de batterij weer overeenkomstig de polariteitsmarkeringen en druk daarbij tegelijkertijd op het stelwiel (C). Houd het stelwiel (C) zolang ingedrukt totdat het ledje (D) snel oranje begint te knippen.
- Laat het stelwiel (C) kort los en houd vervolgens de systeemknop (C) weer ingedrukt totdat het oranje knipperlicht verandert in een groen licht.
- Laat het stelwiel (C) weer los om het herstellen van de fabrieksinstellingen te voltooien.

Het apparaat voert een herstart uit.


## 11 Onderhoud en reiniging

 Het apparaat is voor u, afgezien van een eventuele vervanging van de batterij, onderhoudsvrij. Laat het onderhoud of reparaties over aan een vakman.

Reinig het apparaat met een zachte, schone, droge en pluisvrije doek. Voor het verwijderen van sterke verontreinigingen kan de doek licht met lauw water worden bevochtigd. Gebruik geen oplosmiddelhoudende reinigingsmiddelen. Deze kunnen de kunststof kast en opschriften aantasten.

## 12 Algemene instructies voor de draadloze werking

De draadloze communicatie wordt via een niet-exclusief communicatiekanaal gerealiseerd, zodat storingen niet kunnen worden uitgesloten. Andere storende invloeden kunnen afkomstig zijn van schakelprocessen, elektromotoren of defecte elektrische apparaten.

 Het bereik in gebouwen kan sterk afwijken van het bereik in het vrije veld. Behalve het zendvermogen en de ontvangsteigenschappen van de ontvangers spelen ook omgevingsinvloeden zoals luchtvochtigheid en de bouwkundige situatie ter plekke een belangrijke rol.

Hierbij verklaart eQ-3 AG, Maiburger Str. 29, 26789 Leer, Duitsland, dat het draadloze apparaattype Homematic IP HmIP-eTRV-3 in overeenstemming is met de richtlijn 2014/53/EU. De volledige tekst van de EU-conformiteitsverklaring is beschikbaar op het volgende internetadres: [www.homematic-ip.com](http://www.homematic-ip.com)

## 13 Verwijdering als afval

### Informatie over verwijdering als afval



Dit symbool betekent dat het apparaat en de batterijen of accu's niet mogen worden weggegooid met het huisvuil, restafval of in de gele vuilnisbak of zak.

Om de gezondheid en het milieu te beschermen, bent u verplicht om het product, alle elektronische onderdelen die bij de levering zijn inbegrepen en de batterijen ter correcte verwijdering naar een gemeentelijk inzamelpunt voor afgedankte elektrische en elektronische apparaten of afgedankte batterijen te brengen. Ook distributeurs van elektrische en elektronische apparaten en batterijen zijn verplicht om gebruikte apparaten en batterijen gratis terug te nemen.

Door ze gescheiden in te zamelen, levert u een waardevolle bijdrage aan het hergebruik, de recycling en andere vormen van nuttige toepassing van afgedankte elektrische en elektronische apparaten en afgedankte batterijen.

U bent verplicht om afgedankte batterijen en accu's die niet tot de AEEA behoren, daarvan te scheiden voordat u ze inlevert bij een inzamelpunt, en ze dan ook gescheiden in te leveren bij de lokale inzamelpunten.

Wij wijzen u er nadrukkelijk op dat u als eindgebruiker verantwoordelijk bent voor het verwijderen van persoonlijke gegevens uit de afgedankte elektrische en elektronische apparatuur.

### Conformiteitsinformatie



De CE-markering is een label voor het vrije verkeer van goederen binnen de Europese Unie en is uitsluitend bedoeld voor de desbetreffende autoriteiten. Het is geen garantie voor bepaalde eigenschappen.



Met technische vragen m.b.t. het apparaat kunt u terecht bij uw dealer.

## 14 Technische gegevens

Apparaatcode:	HmIP-eTRV-3
Voedingsspanning:	2x 1,5 V LR6/mignon/AA
Stroomopname:	130 mA max.
Levensduur batterijen:	3 jaar (typ.)
Beschermingsgraad:	IP20
Verontreinigingsgraad:	2
Omgevingstemperatuur:	0 tot 50 °C
Afmetingen (∅ x d):	56,5 x 95 mm
Gewicht:	190 g (incl. batterijen)
Zendfrequentieband:	868,0-868,6 MHz 869,4-869,65 MHz
Max. zendvermogen:	10 dBm
Ontvangersklasse:	SRD class 2
Typisch bereik in het vrije veld:	230 m
Duty cycle:	< 1% per h / < 10% per h
Softwareklasse:	klasse A
Werkwijze:	type 1
Aansluiting:	M30 x 1,5 mm
Stelkracht:	> 80 N
Slaglengte kraan:	4,3 ± 0,3 mm
Maximale slagpositie:	13,8 ± 0,3 mm
Minimale slagpositie:	9,5 ± 0,3 mm

**Technische wijzigingen voorbehouden.**



# Kostenloser Download der Homematic IP App!

Free download of the  
Homematic IP app!



Bevollmächtigter des Herstellers:  
Manufacturer's authorised representative:

**eQ-3**

eQ-3 AG  
Maiburger Straße 29  
26789 Leer / GERMANY  
www.eQ-3.de