

Montage- und Bedienungsanleitung

Mounting instruction and operating manual

**Bewegungsmelder mit
Dämmerungsensor - innen** S. 2

**Motion Detector with Brightness
Sensor - indoor** p. 26



Lieferumfang

Anzahl	Bezeichnung
1	Homematic IP Bewegungsmelder mit Dämmerungssensor - innen
1	Standfuß
1	Wandhalterung
2	Schrauben
2	Dübel
2	Klebestreifen
2	1,5 V LR6/Mignon/AA Batterien
1	Bedienungsanleitung

Dokumentation © 2016 eQ-3 AG, Deutschland

Alle Rechte vorbehalten. Ohne schriftliche Zustimmung des Herausgebers darf diese Anleitung auch nicht auszugsweise in irgendeiner Form reproduziert werden oder unter Verwendung elektronischer, mechanischer oder chemischer Verfahren vervielfältigt oder verarbeitet werden.

Es ist möglich, dass die vorliegende Anleitung noch drucktechnische Mängel oder Druckfehler aufweist. Die Angaben in dieser Anleitung werden jedoch regelmäßig überprüft und Korrekturen in der nächsten Ausgabe vorgenommen. Für Fehler technischer oder drucktechnischer Art und ihre Folgen übernehmen wir keine Haftung.

Alle Warenzeichen und Schutzrechte werden anerkannt.

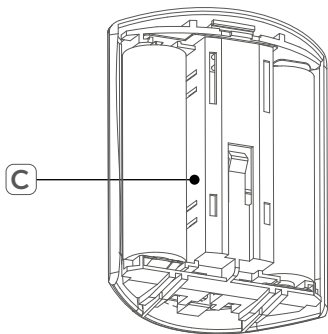
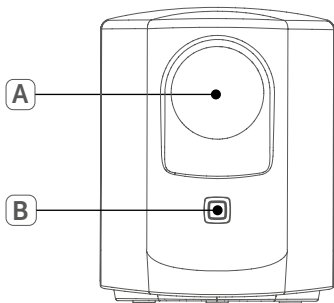
Printed in Hong Kong

Änderungen im Sinne des technischen Fortschritts können ohne Vorankündigung vorgenommen werden.

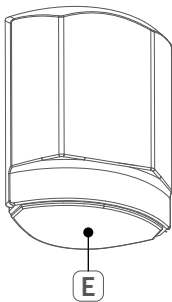
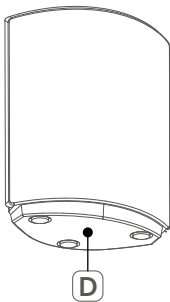
142737 (web)

Version 1.3 (10/2020)

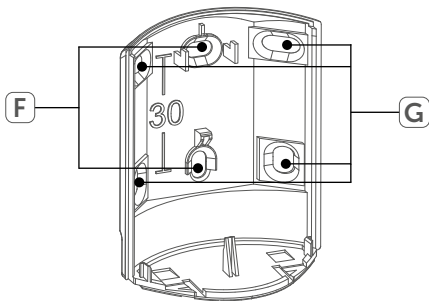
1



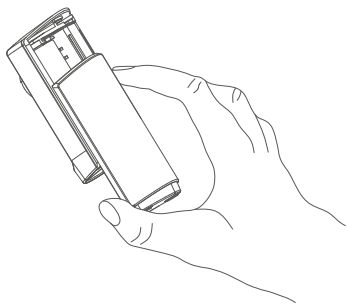
2



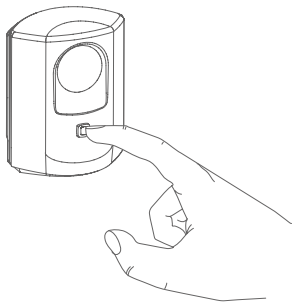
3



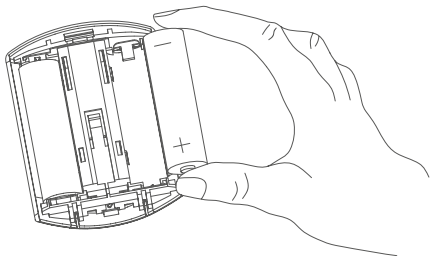
4



5



6



Inhaltsverzeichnis

1	Hinweise zur Anleitung	8
2	Gefahrenhinweise	8
3	Funktion und Geräteübersicht	10
4	Allgemeine Systeminformationen	11
5	Montage	12
	5.1 Montage in der Wandhalterung.....	12
	5.1.1 Schraubmontage	13
	5.1.2 Klebestreifenmontage.....	14
6	Inbetriebnahme	15
7	Funktionstest.....	17
8	Batterien wechseln	17
9	Fehlerbehebung	18
	9.1 Schwache Batterien	18
	9.2 Duty Cycle	19
	9.3 Fehlercodes und Blinkfolgen	20
10	Wiederherstellung der Werkseinstellungen.....	22
11	Wartung und Reinigung	23
12	Allgemeine Hinweise zum Funk-betrieb.....	23
13	Technische Daten	24

1 Hinweise zur Anleitung

Lesen Sie diese Anleitung sorgfältig, bevor Sie Ihr Home-matic IP Gerät in Betrieb nehmen. Bewahren Sie die Anleitung zum späteren Nachschlagen auf!

Wenn Sie das Gerät anderen Personen zur Nutzung über-lassen, übergeben Sie auch diese Anleitung.

Benutzte Symbole:



Achtung!

Hier wird auf eine Gefahr hingewiesen.



Hinweis.

Dieser Abschnitt enthält zusätzliche wichtige In-formationen!

2 Gefahrenhinweise



Öffnen Sie das Gerät nicht. Es enthält keine durch den Anwender zu wartenden Teile. Im Fehlerfall lassen Sie das Gerät von einer Fachkraft prüfen.



Aus Sicherheits- und Zulassungsgründen (CE) ist das eigenmächtige Umbauen und/oder Verän-dern des Gerätes nicht gestattet.



Betreiben Sie das Gerät nur in trockener sowie staubfreier Umgebung, setzen Sie es keinem Einfluss von Feuchtigkeit, Vibrationen, ständiger Sonnen- oder anderer Wärmeeinstrahlung, übermäßiger Kälte und keinen mechanischen Belastungen aus.



Das Gerät ist kein Spielzeug! Erlauben Sie Kindern nicht damit zu spielen. Lassen Sie das Verpackungsmaterial nicht achtlos liegen. Plastikfolien/-tüten, Styroporteile etc. können für Kinder zu einem gefährlichen Spielzeug werden.



Bei Sach- oder Personenschäden, die durch unsachgemäße Handhabung oder Nichtbeachten der Gefahrenhinweise verursacht werden, übernehmen wir keine Haftung. In solchen Fällen erlischt jeder Gewährleistungsanspruch! Für Folgeschäden übernehmen wir keine Haftung!



Jeder andere Einsatz, als der in dieser Bedienungsanleitung beschriebene, ist nicht bestimmungsgemäß und führt zu Gewährleistungs- und Haftungsausschluss.



Das Gerät ist nur für den Einsatz in wohnungsähnlichen Umgebungen geeignet.

3 Funktion und Geräteübersicht

Der Homematic IP Bewegungsmelder mit Dämmerungssensor ist speziell für den Einsatz in Innenräumen geeignet. Er erkennt Bewegungen und dank eines integrierten Dämmerungssensors auch die Umgebungshelligkeit.

Sie können den leistungsfähigen Bewegungsmelder z. B. für Sicherheitsanwendungen einsetzen. Über die Bewegungserkennung kann in Verbindung mit anderen Homematic IP Geräten Alarm ausgelöst werden.

Mit einer Erfassungsreichweite von bis zu 12 Metern, einem Erfassungswinkel von ca. 105 ° und vielseitigen Montagemöglichkeiten lässt sich der Erfassungsbereich optimal den örtlichen Gegebenheiten anpassen. Sie können den Bewegungsmelder frei an der Wand, in Ecken oder im mitgelieferten Standfuß platzieren.

Kurzfristige Helligkeitsschwankungen werden ausgefiltert. Dadurch kann ein unbeabsichtigtes Ansprechen des Bewegungsmelders verhindert werden. Auslösehelligkeit und Ansprech-Empfindlichkeit sind variabel anpassbar.

Dank des eingebauten Sabotagekontaktes, werden Sie bei Demontage oder Manipulation des Bewegungsmelders sofort über die App informiert.

Geräteübersicht (s. *Abbildung 1*):

- (A) PIR-Sensor
- (B) Systemtaste und Geräte-LED
- (C) Batteriefach

Zubehör (s. *Abbildung 2*):

- (D) Standfuß und Batteriefachdeckel
- (E) Wandhalterung und Batteriefachdeckel

4 Allgemeine Systeminformationen

Dieses Gerät ist Teil des Smart-Home-Systems Homematic IP und kommuniziert über das Homematic IP Funkprotokoll. Alle Homematic IP Geräte können komfortabel und individuell per Smartphone über die Homematic IP App konfiguriert werden. Welcher Funktionsumfang sich innerhalb des Homematic IP Systems im Zusammenspiel mit weiteren Komponenten ergibt, entnehmen Sie bitte dem Homematic IP Anwenderhandbuch. Alle technischen Dokumente und Updates finden Sie stets aktuell unter www.homematic-ip.com.

5 Montage

Dank des mitgelieferten Standfußes **(D)** und der Wandhalterung **(E)** können Sie den Bewegungsmelder frei im Raum platzieren.

Möchten Sie den Bewegungsmelder z. B. auf ein Regal oder einen Schrank stellen, verwenden Sie den bereits aufgesetzten Standfuß **(D)** und platzieren Sie das Gerät nach der Inbetriebnahme (s. „6 Inbetriebnahme“ auf Seite 15) an der gewünschten Stelle.

Für die Montage an der Wand, gehen Sie wie im nächsten Abschnitt beschrieben vor.

5.1 Montage in der Wandhalterung

Sie können den Bewegungsmelder einfach und flexibel an der Wand oder in Ecken mit der mitgelieferten Wandhalterung **(E)** montieren.

Sie haben die Möglichkeit, den Bewegungsmelder

- mit den mitgelieferten Schrauben und Dübeln oder
- mit den mitgelieferten Klebestreifen

zu befestigen.

5.1.1 Schraubmontage

Für die Montage mit Schrauben und Dübeln gehen Sie wie folgt vor:

- Wählen Sie einen geeigneten Montageort aus.



Stellen Sie sicher, dass in der Wand keine Leitungen verlaufen!

- Je nachdem, ob Sie den Bewegungsmelder an der Wand oder in einer Ecke befestigen wollen, wählen Sie in der Wandhalterung (**E**) die zugehörigen Schraublöcher aus (s. *Abbildung 3*). Für eine Wandmontage eignen sich die Schraublöcher (**F**) und für die Befestigung in einer Ecke die Schraublöcher (**G**).



Um die Schraublöcher (**G**) verwenden zu können, müssen Sie die Löcher in der Wandhalterung (**E**) mit einem 4-mm-Bohrer durchbohren.

- Halten Sie die Wandhalterung (**E**) an die gewünschte Position und zeichnen Sie die Bohrlöcher an.
- Bohren Sie die vorgezeichneten Löcher.



Bei Steinwänden verwenden Sie einen 5 mm Bohrer für die Dübel. Bei Holzwänden können Sie einen 1,5 mm Bohrer verwenden, um das Eindrehen der Schrauben zu erleichtern.

- Setzen Sie die Dübel in die Bohrlöcher ein.
- Platzieren Sie die Wandhalterung und drehen Sie die Schrauben ein.
- Setzen Sie den Bewegungsmelder erst nach der Inbetriebnahme (s. „6 Inbetriebnahme“ auf Seite 15) ein.

5.1.2 Klebestreifenmontage

Für die Montage mit Klebestreifen gehen Sie wie folgt vor:

- Wählen Sie einen geeigneten Montageort aus.
- Je nachdem, ob Sie den Bewegungsmelder an der Wand oder in einer Ecke befestigen wollen, setzen Sie die Klebestreifen mittig oder an der Seite der Wandhalterung **(E)** auf.
- Ziehen Sie die Schutzfolie ab und drücken Sie die Wandhalterung **(E)** an die gewünschte Stelle.



Achten Sie darauf, dass der Montageuntergrund glatt, eben, unbeschädigt, sauber sowie fett- und lösungsmittelfrei ist, damit der Klebestreifen langfristig haften kann.

6 Inbetriebnahme



Bitte lesen Sie diesen Abschnitt erst vollständig, bevor Sie mit der Inbetriebnahme beginnen.



Richten Sie zunächst Ihren Homematic IP Access Point über die Homematic IP App ein, um weitere Homematic IP Geräte im System nutzen zu können. Ausführliche Informationen dazu finden Sie in der Bedienungsanleitung des Access Points.

Damit der Bewegungsmelder in Ihr System integriert werden und mit anderen Homematic IP Geräten kommunizieren kann, muss er zunächst an den Homematic IP Access Point angelernt werden.

Zum Anlernen des Bewegungsmelders gehen Sie wie folgt vor:

- Öffnen Sie die Homematic IP App auf Ihrem Smartphone.
- Wählen Sie den Menüpunkt „**Gerät anlernen**“ aus.
- Öffnen Sie ggf. das rückseitige Batteriefach (**C**), indem Sie den Batteriefachdeckel (**D**) nach unten schieben (s. *Abbildung 4*).
- Ziehen Sie den Isolierstreifen aus dem Batteriefach (**C**) des Bewegungsmelders heraus, um das Gerät zu aktivieren. Der Anlernmodus ist für 3 Minuten aktiv.



Sie können den Anlernmodus manuell für weitere 3 Minuten starten, indem Sie die Systemtaste **(B)** kurz drücken (s. *Abbildung 5*).

- Das Gerät erscheint automatisch in der Homeatic IP App.
- Zur Bestätigung geben Sie in der App die letzten vier Ziffern der Gerätenummer (SGTIN) ein oder scannen Sie den QR-Code. Die Gerätenummer finden Sie auf dem Aufkleber im Lieferumfang oder direkt am Gerät.
- Warten Sie, bis der Anlernvorgang abgeschlossen ist.
- Zur Bestätigung eines erfolgreichen Anlernvorgangs leuchtet die Geräte-LED **(B)** grün. Das Gerät ist nun einsatzbereit.



Leuchtet die Geräte-LED **(B)** rot, versuchen Sie es erneut.



Nachdem der Anlernvorgang abgeschlossen ist, beginnt der Funktionstest des Bewegungsmelders (s. „7 Funktionstest“ auf Seite 17).

- Wählen Sie aus, in welchen Anwendungen (z. B. Licht und/oder Sicherheit) Sie Ihr Gerät verwenden möchten.
- Ordnen Sie das Gerät in der App einem Raum zu und vergeben Sie einen Namen für das Gerät.

7 Funktionstest



Der Funktionstest wird nur aktiviert, wenn der Bewegungsmelder bereits angelern wurde.

Bis 10 Minuten nach dem Anlernen oder nach dem Herstellen der Spannungsversorgung (wenn das Gerät bereits angelern ist) signalisiert die Geräte-LED **(B)** erkannte Bewegungen. Die LED blinkt bei jeder erkannten Bewegung grün auf. Auf diese Weise lassen sich der Erfassungsbereich und die Empfindlichkeit direkt am Sensor überprüfen.

8 Batterien wechseln

Wird das Batteriesymbol in der App bzw. eine leere Batterie am Gerät angezeigt (s. „9.3 Fehlercodes und Blinkfolgen“ auf Seite 20), tauschen Sie die verbrauchten Batterien gegen zwei neue Batterien des Typs LR6/Mignon/AA aus. Beachten Sie dabei die richtige Polung der Batterien.

Um die Batterien des Bewegungsmelders zu wechseln, gehen Sie wie folgt vor:

- Öffnen Sie das rückseitige Batteriefach **(C)**, indem Sie den Batteriefachdeckel **(D)** nach unten schieben oder das Gerät aus der Wandhalterung **(E)** nehmen (s. *Abbildung 4*).
- Legen Sie zwei neue 1,5 V LR6/Mignon/AA Batterien polungsrichtig gemäß Markierung in das Batteriefach ein (s. *Abbildung 6*).
- Schließen Sie das Batteriefach, indem Sie den

Batteriefachdeckel wieder aufsetzen und ihn nach oben schieben, bis er einrastet.

Nach dem Einlegen der Batterien führt der Bewegungsmelder zunächst einen Selbsttest für ca. 2 Sekunden durch. Danach erfolgt die Initialisierung. Den Abschluss bildet die Test-Anzeige: oranges und grünes Leuchten (s. „9.3 Fehlercodes und Blinkfolgen“ auf Seite 20).



Batterien dürfen niemals aufgeladen werden. Batterien nicht ins Feuer werfen! Batterien nicht übermäßiger Wärme aussetzen. Batterien nicht kurzschließen. Es besteht Explosionsgefahr!



Verbrauchte Batterien gehören nicht in den Hausmüll! Entsorgen Sie diese in Ihrer örtlichen Batteriesammelstelle!

9 Fehlerbehebung

9.1 Schwache Batterien

Wenn es der Spannungswert zulässt, ist der Bewegungsmelder auch bei niedriger Batteriespannung betriebsbereit. Je nach Beanspruchung kann evtl. nach kurzer Erholungszeit der Batterien wieder mehrfach gesendet werden.

Ist die Batteriespannung niedrig, wird dies in der Home-matic IP App und am Gerät über die LED **(B)** angezeigt (s.

„9.3 Fehlercodes und Blinkfolgen“ auf Seite 20). Tauschen Sie in diesem Fall die leeren Batterien gegen zwei neue aus (s. „8 Batterien wechseln“ auf Seite 17).

9.2 Duty Cycle

Der Duty Cycle beschreibt eine gesetzlich geregelte Begrenzung der Sendezeit von Geräten im 868 MHz Bereich. Das Ziel dieser Regelung ist es, die Funktion aller im 868 MHz Bereich arbeitenden Geräte zu gewährleisten.

In dem von uns genutzten Frequenzbereich 868 MHz beträgt die maximale Sendezeit eines jeden Gerätes 1 % einer Stunde (also 36 Sekunden in einer Stunde). Die Geräte dürfen bei Erreichen des 1 %-Limits nicht mehr senden, bis diese zeitliche Begrenzung vorüber ist. Gemäß dieser Richtlinie, werden Homematic IP Geräte zu 100 % normenkonform entwickelt und produziert.

Im normalen Betrieb wird der Duty Cycle in der Regel nicht erreicht. Dies kann jedoch in Einzelfällen bei der Inbetriebnahme oder Erstinstallation eines Systems durch vermehrte und funktionsintensive Anlernprozesse der Fall sein. Eine Überschreitung des Duty Cycle Limits wird durch einmal langes rotes Leuchten der Geräte-LED (**B**) angezeigt und kann sich durch temporär fehlende Funktion des Gerätes äußern. Nach kurzer Zeit (max. 1 Stunde) ist die Funktion des Gerätes wiederhergestellt.

9.3 Fehlercodes und Blinkfolgen

Blinkcode	Bedeutung	Lösung
Schnelles oranges Blinken	Konfigurationsdaten werden übertragen	Warten Sie, bis die Übertragung beendet ist.
1x langes grünes Leuchten	Vorgang bestätigt (Anlernen oder Werkseinstellungen)	Sie können mit der Bedienung fortfahren.
1x langes rotes Leuchten	Vorgang fehlgeschlagen (Anlernen oder Werkseinstellungen) oder Duty Cycle-Limit erreicht	Versuchen Sie es erneut (oder vgl. „9.2 Duty Cycle“ auf Seite 19).
Kurzes oranges Leuchten	Batterien leer	Tauschen Sie die Batterien des Gerätes aus (s. „8 Batterien wechseln“ auf Seite 17).

Kurzes oranges Blinken (alle 10 s)	Anlernmodus aktiv (für 3 Minuten)	Geben Sie die letzten vier Ziffern der Geräte-Seriennummer zur Bestätigung ein (s. „6 Inbetriebnahme“ auf Seite 15).
Grünes Blinken (jeweils für eine Sekunde)	Funktionstest	Warten Sie, bis der Funktionstest nach 10 Minuten vorüber ist (s. „7 Funktionstest“ auf Seite 17).
6x langes rotes Blinken	Gerät defekt	Achten Sie auf die Anzeige in Ihrer App oder wenden Sie sich an Ihren Fachhändler.
1x oranges und 1x grünes Leuchten (nach dem Einlegen der Batterien)	Testanzeige	Nachdem die Testanzeige erloschen ist, können Sie fortfahren.
Langes und kurzes oranges Blinken (im Wechsel)	Aktualisierung der Gerätesoftware (OTAU)	Warten Sie, bis das Update beendet ist.

10 Wiederherstellung der Werkseinstellungen



Die Werkseinstellungen des Gerätes können wiederhergestellt werden. Dabei gehen alle Einstellungen verloren.

Um die Werkseinstellungen des Bewegungsmelders wiederherzustellen, gehen Sie wie folgt vor:

- Öffnen Sie das rückseitige Batteriefach **(C)**, indem Sie den Batteriefachdeckel **(D)** nach unten schieben oder das Gerät aus der Wandhalterung **(E)** nehmen (s. *Abbildung 4*).
- Entnehmen Sie die Batterien.
- Legen Sie die Batterien entsprechend der Polaritätsmarkierungen wieder ein (s. *Abbildung 6*) und halten Sie gleichzeitig die Systemtaste **(B)** für 4 s gedrückt, bis die Geräte-LED **(B)** schnell orange zu blinken beginnt (s. *Abbildung 5*).
- Lassen Sie die Systemtaste wieder los.
- Drücken Sie die Systemtaste erneut für 4 s (s. *Abbildung 5*), bis die Geräte-LED grün aufleuchtet.
- Lassen Sie die Systemtaste wieder los, um das Wiederherstellen der Werkseinstellungen abzuschließen.

Das Gerät führt einen Neustart durch.

11 Wartung und Reinigung



Das Gerät ist für Sie bis auf einen eventuell erforderlichen Batteriewechsel wartungsfrei. Überlassen Sie eine Wartung oder Reparatur einer Fachkraft.

Reinigen Sie das Gerät mit einem weichen, sauberen, trockenen und fusselneuen Tuch. Für die Entfernung von stärkeren Verschmutzungen kann das Tuch leicht mit lauwarmem Wasser angefeuchtet werden. Verwenden Sie keine lösemittelhaltigen Reinigungsmittel, das Kunststoffgehäuse und die Beschriftung können dadurch angegriffen werden.

12 Allgemeine Hinweise zum Funkbetrieb

Die Funk-Übertragung wird auf einem nicht exklusiven Übertragungsweg realisiert, weshalb Störungen nicht ausgeschlossen werden können. Weitere Störeinflüsse können hervorgerufen werden durch Schaltvorgänge, Elektromotoren oder defekte Elektrogeräte.



Die Reichweite in Gebäuden kann stark von der im Freifeld abweichen. Außer der Sendeleistung und den Empfangseigenschaften der Empfänger spielen Umwelteinflüsse wie Luftfeuchtigkeit neben baulichen Gegebenheiten vor Ort eine wichtige Rolle.

Hiermit erklärt die eQ-3 AG, dass sich dieses Gerät in Übereinstimmung mit den grundlegenden Anforderungen und den anderen relevanten Vorschriften der Richtlinie 1999/5/EG befindet.

Die vollständige Konformitätserklärung finden Sie unter www.homematic-ip.com.

13 Technische Daten

Geräte-Kurzbezeichnung:	HmlP-SMI
Versorgungsspannung:	2x 1,5 V LR6/Mignon/AA
Stromaufnahme:	40 mA
Batterielebensdauer:	3 Jahre (typ.)
Schutzart:	IP20
Umgebungstemperatur:	5 bis 35 °C
Abmessungen (B x H x T):	52 x 65 x 34 mm
Gewicht:	85 g (inkl. Batterien)
Funkfrequenz:	868,3 MHz/869,525 MHz
Empfängerkategorie:	SRD category 2
Typ. Funk-Freifeldreichweite:	280 m
Duty Cycle:	< 1 % pro h/< 10 % pro h
Erfassungsreichweite:	12 m
Erfassungswinkel Horizontal:	105 °
Erfassungswinkel Vertikal:	40 °

Technische Änderungen vorbehalten.

Entsorgungshinweis



Gerät nicht im Hausmüll entsorgen! Elektronische Geräte sind entsprechend der Richtlinie über Elektro- und Elektronik-Altgeräte über die örtlichen Sammelstellen für Elektronik-Altgeräte zu entsorgen.

Konformitätshinweis



Das CE-Zeichen ist ein Freiverkehrszeichen, das sich ausschließlich an die Behörden wendet und keine Zusicherung von Eigenschaften beinhaltet.



Bei technischen Fragen zum Gerät wenden Sie sich bitte an Ihren Fachhändler.

Package contents

Quantity	Description
1	Homematic IP Motion Detector with Brightness Sensor - indoor
1	Stand
1	Wall mounting bracket
2	Screws
2	Plugs
2	Adhesive strips
2	1.5 V LR6/mignon/AA batteries
1	Operating manual

Documentation © 2016 eQ-3 AG, Germany

All rights reserved. Translation from the original version in German. This manual may not be reproduced in any format, either in whole or in part, nor may it be duplicated or edited by electronic, mechanical or chemical means, without the written consent of the publisher.

Typographical and printing errors cannot be excluded. However, the information contained in this manual is reviewed on a regular basis and any necessary corrections will be implemented in the next edition. We accept no liability for technical or typographical errors or the consequences thereof.

All trademarks and industrial property rights are acknowledged.

Printed in Hong Kong

Changes may be made without prior notice as a result of technical advances.

142737 (web)

Version 1.3 (10/2020)

Table of contents

1	Information about this manual.....	28
2	Hazard information.....	28
3	Function and device overview	30
4	General system information	31
5	Mounting.....	32
	5.1 Installation with wall mounting bracket	32
	5.1.1 Screw mounting.....	33
	5.1.2 Adhesive strip mounting.....	34
6	Start-up	35
7	Function test	37
8	Replacing batteries	37
9	Troubleshooting	39
	9.1 Weak batteries	39
	9.2 Duty cycle	39
	9.3 Error codes and flashing sequences	41
10	Restore factory settings	43
11	Maintenance and cleaning.....	44
12	General information about radio operation.....	44
13	Technical specifications.....	45

1 Information about this manual

Please read this manual carefully before beginning operation with your Homematic IP component. Keep the manual so you can refer to it at a later date if you need to. If you hand over the device to other persons for use, please hand over this manual as well.

Symbols used:



Attention!

This indicates a hazard.



Please note:

This section contains important additional information.

2 Hazard information



Do not open the device. It does not contain any parts that can be maintained by the user. In the event of an error, please have the device checked by an expert.



For safety and licensing reasons (CE), unauthorized change and/or modification of the device is not permitted.



The device may only be operated in dry and dust-free environment and must be protected from the effects of moisture, vibrations, solar or other methods of heat radiation, excessive cold and mechanical loads.



The device is not a toy; do not allow children to play with it. Do not leave packaging material lying around. Plastic films/bags, pieces of polystyrene, etc. can be dangerous in the hands of a child.



We do not assume any liability for damage to property or personal injury caused by improper use or the failure to observe the hazard information. In such cases, any claim under warranty is extinguished! For consequential damages, we assume no liability!



Using the device for any purpose other than that described in this operating manual does not fall within the scope of intended use and shall invalidate any warranty or liability.



The device may only be operated within residential buildings.

3 Function and device overview

The Homematic IP Motion Detector with Brightness Sensor is designed especially for indoor application. The device detects movements as well as light intensity with an integrated brightness sensor.

This high performance motion detector can be used for security applications, for example. In connection with other Homematic IP devices an alarm can be triggered if motions are detected.

Thanks to the detection distance of up to 12 meters and a detection angle of 105 ° (approx.) as well as different mounting possibilities the detection range can be optimised to the particular surroundings. You can mount the motion detector anywhere on a wall, in a corner or place it in the supplied stand.

Brief changes in the level of brightness are filtered out. Thus, unintended response of the motion detector can be avoided. The brightness level for triggering and the level of sensitivity can be flexibly adjusted.

Thanks to the integrated tamper contact you are immediately informed via the app about unauthorised removal or manipulation of the motion detector.

Device overview (see figure 1):

- (A) PIR sensor
- (B) System button and device LED
- (C) Battery compartment

Accessory components (see figure 2):

- (D) Stand and battery compartment cover
- (E) Wall mounting bracket and battery compartment cover

4 General system information

This device is part of the Homematic IP smart home system and works with the HmIP radio protocol. All Homematic IP devices can be configured comfortably and individually with a smartphone via the Homematic IP app. The available functions provided by the Homematic IP system in combination with other components are described in the Homematic IP User Guide. All current technical documents and updates are provided at www.homematic-ip.com.

5 Mounting

Due to the supplied stand **(D)** and the wall mounting bracket **(E)** you can mount the motion detector anywhere in the room.

If you want to place the motion detector e.g. on a shelf or cabinet you can use the already fixed stand **(D)** and place the device at the desired location after you have put the device into operation (see sec. „6 Start-up“ on page 35).

If you want to mount the device to a wall, please proceed as described in the next section.

5.1 Installation with wall mounting bracket

The installation of the motion detector on a wall or in a corner is simple and easy with the supplied wall mounting bracket **(E)**.

You can install the motion detector

- with the supplied screws and plugs or
- with the supplied adhesive strips.

5.1.1 Screw mounting

For the installation with screws and plugs please proceed as follows:

- Choose a site for installation.



Make sure that no electricity or similar lines run in the wall at this location!

- Depending on the installation site - wall or corner - you have to select the corresponding bore holes on the wall mounting bracket **(E)** (see fig. 3). If you want to mount the device to a wall you can use the bore holes **(F)**, if you want to mount the device to a corner you can use the bore holes **(G)**.



To be able to use the bore holes **(G)** you have to drill through the holes of the wall mounting bracket **(E)** with a 4 mm drill.

- Position the wall mounting bracket **(E)** on the desired site on the wall and mark the bore holes with a pen.
- Now drill the bore holes.



If you are working with a stone wall, drill the marked two 5 mm holes and insert the plugs supplied. If you are working with a wooden wall, you can pre-drill 1.5 mm holes to make screws easier to insert.

- Insert the plugs into the bore holes.
- Place the wall mounting bracket and turn the screws into the plug.
- Only insert the motion detector into the wall mounting bracket after the device has been put into operation (see sec. „6 Start-up“ on page 35).

5.1.2 Adhesive strip mounting

For the installation with adhesive strips, please proceed as follows:

- Choose a site for installation.
- Depending on the installation site - wall or corner - fix the adhesive stripes to the middle or on the side of the wall mounting bracket **(E)**.
- Remove the protective film and press the wall mounting bracket **(E)** to the desired location.



Make sure that the mounting surface is smooth, solid, non-disturbed, free of dust, grease and solvents to ensure long-time adherence.

6 Start-up



Please read this entire section before starting to use the device.



First set up your Homematic IP Access Point via the Homematic IP app to enable operation of other Homematic IP devices within your system. For further information, please refer to the operating manual of the Access Point.

To integrate the motion detector into your system and enable it to communicate with other Homematic IP devices, you must teach-in the device to your Homematic IP Access Point first.

To teach-in the motion detector, please proceed as follows:

- Open the Homematic IP app on your smartphone.
- Select the menu item **“Teach-in device”**.
- Open the battery compartment **(C)** on the rear by pushing the battery compartment cover **(D)** down (see fig. 4).
- Remove the insulation strip from the battery compartment **(C)** of the motion detector to activate the device. Teach-in mode remains activated for 3 minutes.



You can manually start the teach-in mode for another 3 minutes by pressing the system button **(B)** shortly (see *figure 5*).

- Your device will automatically appear in the Homematic IP app.
- To confirm, please enter the last four digits of the device number (SGTIN) in your app or scan the QR code. Therefore, please see the sticker supplied or attached to the device.
- Please wait until teach-in is completed.
- If teaching-in was successful, the device LED **(B)** lights up green. The device is now ready for use.



If the device LED **(B)** lights up red, please try again.



After the teach-in procedure has been finished, the function test of the motion detector starts (see „7 Function test“ on page 31).

- Select the desired solution for your device.
- In the app, allocate the device to a room and give the device a name.

7 Function test



The function test is only activated if the motion detector has already been connected.

Up to 10 minutes after connecting the device or establishing the power supply (if the device has already been connected), the device LED (B) indicates detected movements. The LED flashes green with every movement detected. In this way, the detection range and sensitivity can be checked directly on the device.

8 Replacing batteries

If the battery symbol is displayed via the app or an empty battery is indicated on the device (see sec. „9.3 Error codes and flashing sequences“ on page 41), replace the used batteries by two new LR6/mignon/AA batteries. You must observe the correct battery polarity.

To replace the batteries of the motion detector, please proceed as follows:

- Open the battery compartment (**C**) on the rear by pushing the battery compartment cover (**D**) down or by removing it from the wall mounting bracket (**E**) (see *fig. 4*).
- Insert two new 1.5 V LR6/mignon/AA batteries into the battery compartment, making sure that you insert them the right way round (see *figure 6*).

- Close the battery compartment by replacing the cover and pushing it upwards until it latches into place.

Once the batteries have been inserted, the motion detector will perform a self-test (approx. 2 seconds). Afterwards, initialisation is carried out. The LED test display will indicate that initialisation is complete by lighting up orange and green (see sec. „9.3 Error codes and flashing sequences“ on page 41).



Never recharge standard batteries. Do not throw the batteries into a fire. Do not expose batteries to excessive heat. Do not short-circuit batteries. Doing so will present a risk of explosion.



Used batteries should not be disposed of with regular domestic waste! Instead, take them to your local battery disposal point.

9 Troubleshooting

9.1 Weak batteries

Provided that the voltage value permits it, the motion detector will remain ready for operation also if the battery voltage is low. Depending on the particular load, it may be possible to send transmissions again repeatedly, once the batteries have been allowed a brief recovery period.

If the battery voltage is too weak, this will be displayed in the Homematic IP app and directly on the device via the device LED **(B)** (see „9.3 Error codes and flashing sequences“ on page 41). In this case, replace the empty batteries by two new batteries (see „8 Replacing batteries“ on page 37).

9.2 Duty cycle

The duty cycle is a legally regulated limit of the transmission time of devices in the 868 MHz range. The aim of this regulation is to safeguard the operation of all devices working in the 868 MHz range.

In the 868 MHz frequency range we use, the maximum transmission time of any device is 1% of an hour (i.e. 36 seconds in an hour). Devices must cease transmission when they reach the 1% limit until this time restriction comes to an end. Homematic IP devices are designed and produced with 100% conformity to this regulation.

During normal operation, the duty cycle is not usually reached. However, repeated and radio-intensive teach-in processes mean that it may be reached in isolated in-

stances during start-up or initial installation of a system. If the duty cycle is exceeded, this is indicated by one long red lighting of the device LED **(B)**, and may manifest itself in the device temporarily working incorrectly. The device starts working correctly again after a short period (max. 1 hour).

9.3 Error codes and flashing sequences

Flashing code	Meaning	Solution
Fast orange flashing	Configuration data is transmitted	Wait until the transmission is completed.
1x long green lighting	Operation confirmed (teach-in or restoring factory settings)	You can continue operation.
1x long red lighting	Operation failed (teach-in or restoring factory settings) or duty cycle limit is reached	Please try again (or see sec. „9.2 Duty cycle“ on page 39).
Short orange lighting	Batteries empty	Replace the batteries of the device (see „8 Replacing batteries“ on page 37).

Short orange flashing (every 10 s)	Teach-in mode active (for 3 minutes)	Please enter the last four numbers of the device serial number to confirm (see „6 Start-up“ on page 35).
Green flashing (for one second)	Functional test	Please wait until the function test has finished after 10 minutes (see sec. „7 Function test“ on page 37).
6x long red flashing	Device defective	Please see your app for error message or contact your retailer.
1x orange and 1 x green lighting (after inserting batteries)	Test display	Once the test display has stopped, you can continue.
Long and short orange flashing (alternating)	Device software update (OTAU)	Wait until the update is completed.

10 Restore factory settings



The factory settings of the device can be restored. If you do this, you will lose all your settings.

To restore the factory settings of the motion detector, please proceed as follows:

- Open the battery compartment **(C)** on the rear by pushing the battery compartment cover **(D)** down or by removing it from the wall mounting bracket **(E)** (see *fig. 4*).
- Remove the batteries.
- Insert the batteries ensuring that the polarity is correct (see *figure 6*) while pressing and holding down the system button **(B)** for 4s at the same time, until the LED **(B)** will quickly start flashing orange (see *figure 5*).
- Release the system button again.
- Press and hold down the system button again for 4s (see *figure 5*), until the device LED lights up green.
- Release the system button to finish the procedure.

The device will perform a restart.

11 Maintenance and cleaning



The device does not require you to carry out any maintenance other than replacing the battery when necessary. Enlist the help of an expert to carry out any maintenance or repairs.

Clean the device using a soft, lint-free cloth that is clean and dry. You may dampen the cloth a little with lukewarm water in order to remove more stubborn marks. Do not use any detergents containing solvents, as they could corrode the plastic housing and label.

12 General information about radio operation

Radio transmission is performed on a non-exclusive transmission path, which means that there is a possibility of interference occurring. Interference can also be caused by switching operations, electrical motors or defective electrical devices.



The range of transmission within buildings can differ greatly from that available in the open air. Besides the transmitting power and the reception characteristics of the receiver, environmental factors such as humidity in the vicinity have an important role to play, as do on-site structural/screening conditions.

eQ-3 AG hereby declares that this device complies with the essential requirements and other relevant regulations of Directive 1999/5/EC. You can find the full declaration of conformity at www.homematic-ip.com.

13 Technical specifications

Device short description:	HmIP-SMI
Supply voltage:	2x 1.5 V LR6/mignon/AA
Current consumption:	40 mA
Battery life:	3 years (typ.)
Degree of protection:	IP20
Ambient temperature:	5 to 35 °C
Dimensions (W x H x D):	52 x 65 x 34 mm
Weight:	85 g (incl. batteries)
Radio frequency:	868.3 MHz/869.525 MHz
Receiver category:	SRD category 2
Typ. open area RF range:	280 m
Duty cycle:	< 1 % per h/< 10 % per h
Detection range:	12 m
Detection angle horizontal:	105 °
Detection angle vertical:	40 °

Subject to technical changes.

Instructions for disposal



Do not dispose of the device with regular domestic waste! Electronic equipment must be disposed of at local collection points for waste electronic equipment in compliance with the Waste Electrical and Electronic Equipment Directive.

Information about conformity



The CE sign is a free trading sign addressed exclusively to the authorities and does not include any warranty of any properties.



For technical support, please contact your retailer.

Kostenloser Download der Homematic IP App!

Free download of the Homematic IP app!



Bevollmächtigter des Herstellers:
Manufacturer's authorised representative:

eQ-3

eQ-3 AG
Maiburger Straße 29
26789 Leer / GERMANY
www.eQ-3.de